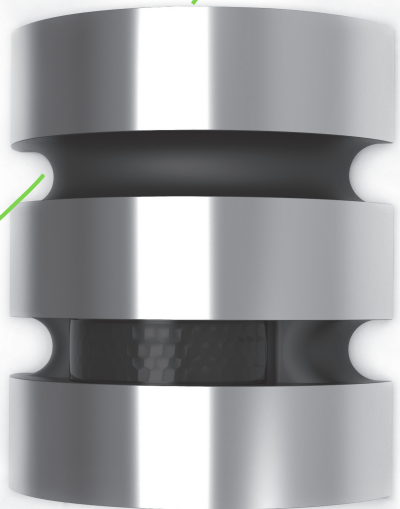




User manual  
Bedienungsanleitung  
Mode d'emploi  
Handleiding  
Manuale  
Manual del usuario  
Használati utasítás  
Instrukcja obsługi  
Korisnički priručnik  
Navodila za uporabo  
Návod k použití  
Návod na použitie  
Manual de utilizare



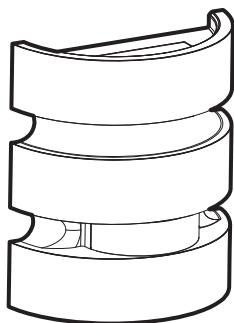


**Hello,**  
**nice to meet you**  
**we are**

**LUTEC**

CONNECTED BY LIGHTING

**Thank you !**  
**For your purchase.**



x1



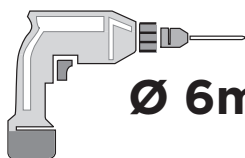
x 2



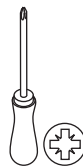
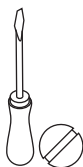
x 2



x 2



Ø 6mm



# Technical Data

Supply Voltage: 220-240 V-, 50/60 Hz

LED (18.5W)

The light source of this luminaire is not replaceable; when the light source reached its end of life the whole luminaire shall be replaced.

Bulb Type:



NON-REPLACEABLE LIGHT SOURCE



Conformity with all relevant EC Directive requirements.

IP44

Splash-proof



Class I product, must be connected to earth.



Waste electrical products should not be disposed of with household waste. Please recycle where facilities exist. Check with your Local Authority or local store for recycling advice.

# Safety Instructions

- You can consult the Safety Instructions on our website: [www.lutec.com/service/safetyinstructions](http://www.lutec.com/service/safetyinstructions)
- Please scan the QR code underneath. For your convenience you can find these Safety Instructions also in the box.



- This product is fully compliant to the ERP Regulation (EU) 2019/2020 and Amending Regulation (EU) 2021/341.
- Coastal areas are harsh on lamps as the high humidity and exposure to salt accelerates corrosion of the materials. Under these circumstances, we advise to clean your luminaire regularly with a dry cloth. (no detergents)
- This product contains a light source of energy efficiency class <F>.**

# Warranty Conditions

All LUTEC products meet the highest quality requirements and have been subjected to strict quality control. The product are designed, produced and tested in accordance with international & European safety standards. LUTEC Europe NV, Herentalsebaan 425, B-2160 Wommelgem - Belgium ("LUTEC Europe") will grant an operational warranty under the following terms and conditions:



0. The warranty period for LUTEC products is 5 years ( 2 years for products within the Solar Energy ranges) and starts on the date of purchase. LUTEC offers an extra 15 year anti-corrosion guarantee on all galvanised and resin outdoor luminaires.

1. The guarantee applies to all LUTEC indoor & outdoor lighting purchased within the European Union and/or Switzerland whose packaging is labelled accordingly. Excluded are replaceable bulbs, batteries, starters and other wear & tear parts and consumables. The products are guaranteed against material, manufacturing or design fault whereby the scientific and technical state of the art applicable at the time the products were manufactured is relevant.

2. LUTEC Europe can either repair or replace the product. We will replace the old product with a new product of the same model, type and quality free of charge. If the product purchased is no longer manufactured at the time we are notified of the fault, LUTEC Europe will supply a similar product. We do not refund assembly and disassembly costs, transport costs and other expenses, postage fees and similar costs. Furthermore, the guarantee does not include compensation for damage due to interruption of operation, loss of damage, wasted expenditure, installation and removal costs, etc. We cannot be held liable for transport damage or transport loss.

3. The guarantee only applies if:  
 • the products are used as intended;  
 • no unauthorised adjustments/modifications are made to the product by a third party;  
 • the products are maintained and cared for as specified in the operating

- instructions;
- the lights are mounted and installed in accordance with LUTEC's installation instructions;
  - the replaceable bulbs comply with the standards applicable to such replaceable bulbs and are specifically approved for the intended use (rating plate, installation/assembly instructions);
  - the product surfaces do not display any signs of chemical or physical damage caused by improper handling (e.g. use of unsuitable cleaning agents or sharp objects).

4. In case of warranty, please contact your local dealer/seller from whom you have purchased the product or LUTEC Europe directly. The contact details of the local LUTEC partners can be found on [www.lutec.com](http://www.lutec.com). The dealer/seller and/or LUTEC Europe must be promptly notified of any defect/fault within 30 days of finding the fault, otherwise we will not recognise the claim. To make a claim under the warranty, submit the proof of purchase, including the date of purchase and the product model number.

5. Statutory warranty rights remain unaffected by and apply in addition to this guarantee. The same applies to claims against the seller.

6. Full address of the guarantor: LUTEC Europe NV  
 Herentalsebaan 425 B-2160 Wommelgem - Belgium  
 Telephone: +32 (0)3 284 51 62  
 Email: [info@lutec-europe.com](mailto:info@lutec-europe.com) [info@lutec.com](mailto:info@lutec.com)  
[www.lutec.com](http://www.lutec.com) [www.lutec.com/warranty](http://www.lutec.com/warranty)

## Technische Daten

Versorgungsspannung: 220-240 V~, 50/60 Hz

LED (18.5W)

Das Leuchtmittel dieser Leuchte ist nicht austauschbar. Endet die Lebensdauer der Lichtquelle, muss die gesamte Leuchte ersetzt werden.

Leuchtmittel-Typ:



**NICHT AUSTAUSCHBARES LICHTQUELLE**



In Übereinstimmung mit allen einschlägigen EG Richtlinienanforderungen.

**IP44**

Spritzwassergeschützt



Produkt der Schutzklasse I, muss mit einem Schutzleiteranschluss verbunden werden.



Elektroaltgeräte dürfen nicht über den Hausmüll entsorgt werden. Bitte recyceln Sie Elektroaltgeräte bei Ihrem lokalen Wertstoffhof oder ausgewiesenen Sammelstellen.

## Sicherheitshinweise

- Sie können die Sicherheitshinweise auf unserer Website nachlesen: [www.lutec.com/service/safetyinstructions](http://www.lutec.com/service/safetyinstructions)
- Scannen Sie bitte den QR-Code. Die Sicherheitshinweise sind auch in der Verpackung enthalten.



- Dieses Produkt entspricht der ERP-Verordnung (EU) 2019/2020 und der Änderungsverordnung (EU) 2021/341.
- Die hohe Luftfeuchtigkeit und die Einwirkung von Salz beschleunigen die Korrosion der Materialien in Küstengebieten. Unter diesen Umständen raten wir Ihnen, Ihre Leuchte regelmäßig mit einem trockenen Tuch zu reinigen. (keine Reinigungsmittel)
- **Dieses Produkt enthält eine Lichtquelle der Energieeffizienzklasse <F>.**

## Garantie Bedingungen

**Alle LUTEC-Produkte entsprechen höchsten Qualitätsanforderungen und wurden einer strengen Qualitätskontrolle unterzogen. Die Produkte werden in Übereinstimmung mit den internationalen und europäischen Sicherheitsstandards entwickelt, produziert und getestet. LUTEC Europe NV, Herentalsebaan 425, B-2160 Wommelgem - Belgien ("LUTEC Europe") gewährt eine Betriebsgarantie gemäß den folgenden Bedingungen:**



0. Die Garantiezeit für LUTEC-Produkte beträgt 5 Jahre (2 Jahre für solarbetriebene Produkte) und beginnt mit dem Kaufdatum. LUTEC bietet zusätzlich 15 Jahre Korrosionsschutzgarantie auf alle verzinkten und Kunstharz-Außenleuchten.

1. Die Garantie gilt für alle innerhalb der Europäischen Union und/oder der Schweiz erworbenen Innen- und Außenleuchten, sofern die Produktverpackung mit einem entsprechenden Aufdruck gekennzeichnet ist. Ausgenommen sind Leuchtmittel, Batterien, Starter und andere Verschleiß- bzw. Verbrauchsteile. Die Garantie erstreckt sich auf Material-, Herstellungs- und Konstruktionsfehler. Maßgeblich sind hierbei der Stand von Wissenschaft und Technik zum Herstellungszeitpunkt. Die Garantie umfasst insbesondere die ordnungsgemäße Funktion der Leuchte, die Funktionstüchtigkeit von elektronischen Bauteilen und Kabeln, die Manglefreiheit von Werkstoffen und anderen Oberflächen, insbesondere Kunststoff, Glas und Metall.

2. LUTEC Europe kann das Produkt entweder reparieren oder ersetzen. Beim Austausch wird das alte Produkt kostenfrei durch ein neues Produkt gleicher Art und Güte und gleichen Typs ersetzt. Sofern das betroffene Produkt zum Zeitpunkt der Fehleranzeige nicht mehr hergestellt wird, ist LUTEC Europe berechtigt, ein ähnliches Produkt zu liefern. Nicht ersetzt werden Kosten für Montage, Demontage, Transport sowie Spesen, Porto und dergleichen. Weiterhin sind von der Garantie nicht umfasst Betriebsausfallschäden, entgangener Gewinn und sonstige mittelbare wie unmittelbare Folgeschäden, vergebliche Aufwendungen, Ein- und Ausbaurkosten etc. Für Transportschäden oder -Verluste übernehmen wir ebenfalls keine Haftung.

3. Die Garantie steht unter folgenden Bedingungen:

- Bestimmungsgemäßer Gebrauch der Produkte;
- Keine eigenmächtige Vornahme von An- und Umbauten bzw. sonstigen Modifikationen an dem Produkt;
- Wartung und Pflege der Produkte entsprechend der Betriebsanleitung;
- Anbau und Installation der Leuchten gemäß den Installationsvorschriften;
- Die Leuchtmittel müssen den für sie geltenden Normen entsprechen und es dürfen nur Leuchtmittel verwendet werden, die ausdrücklich für den Betrieb ausgewiesen sind (Typenschild, Montageanweisung);
- An den Produkten liegen keine chemischen oder physikalischen Einwirkungen auf der Materialoberfläche vor, die durch sachgemäßen Gebrauch entstanden sind (z.B. durch falsche Reinigungs- oder Putzmittel oder scharfkantige Gegenstände).

4. Im Garantiefall wenden Sie sich bitte an Ihren Händler/Verkäufer vor Ort, bei dem Sie das Produkt erworben haben, oder direkt an LUTEC Europe. Die Kontaktdaten der lokalen LUTEC-Partner finden Sie auf [www.lutec.com](http://www.lutec.com). Der Händler/Verkäufer und/oder LUTEC Europe müssen innerhalb von 30 Tagen nach Feststellung des Fehlers über den Mangel/Fehler informiert werden, andernfalls erkennen wir den Anspruch nicht an. Zur Geltendmachung des Garantiespruchs ist der Kaufpreis mit Angabe des Kaufdatums und der Modellnummer des Produkts vorzulegen.

5. Die gesetzlichen Gewährleistungsrechte bleiben von dieser Garantie unberührt und gelten unabhängig davon. Dies gilt auch für Ansprüche gegenüber dem Verkäufer.

6. Vollständige Adresse des Garantiegebers: LUTEC Europe NV  
Herentalsebaan 425 B-2160 Wommelgem - Belgien  
Telefon: +32 (0)3 284 51 62  
Email: [info@lutec-europe.com](mailto:info@lutec-europe.com) [info@lutec.com](mailto:info@lutec.com)  
[www.lutec.com](http://www.lutec.com) [www.lutec.com/warranty](http://www.lutec.com/warranty)

## Données techniques

Tension d'alimentation: 220-240 V-, 50/60 Hz

LED (18.5W)

La source lumineuse de ce luminaire n'est pas remplaçable, lorsque la source lumineuse atteint sa fin de vie, l'ensemble du luminaire doit être remplacé.

Type d'ampoule:



SOURCE DE LUMIÈRE NON REMPLAÇABLE



Conforme à toutes les exigences de la directive CE.

IP44

Étanche aux éclaboussures



Produit de classe I, doit être relié à la terre.



Les produits électriques usagés ne doivent pas être jetés avec les ordures ménagères. Veuillez les recycler là où des installations existent. Vérifiez auprès de votre autorité locale ou de votre magasin local pour obtenir des conseils sur le recyclage.

## Instructions de sécurité

- Vous pouvez consulter les consignes de sécurité sur notre site Internet : [www.lutec.com/service/safetyinstructions](http://www.lutec.com/service/safetyinstructions)
- Veuillez scanner le code QR situé en dessous. Pour votre commodité, vous trouverez également ces consignes de sécurité dans la boîte.



- Ce produit est entièrement conforme au règlement ERP (UE) 2019/2020 et au règlement modificatif (UE) 2021/341.
- Les zones côtières sont difficiles pour les lampes car l'humidité élevée et l'exposition au sel accélèrent la corrosion des matériaux. Dans ces conditions, nous vous conseillons de nettoyer régulièrement votre luminaire à l'aide d'un chiffon sec. (pas de détergents)
- Ce produit contient une source lumineuse de classe d'efficacité énergétique <F>.**

## Conditions de Garantie

Tous les produits LUTEC répondent aux exigences de qualité les plus élevées et ont été soumis à un contrôle de qualité strict. Les produits sont conçus, produits et testés conformément aux normes de sécurité internationales et européennes.

LUTEC Europe NV, Herentalsebaan 425, B-2160 Wommelgem - Belgique ("LUTEC Europe") accordera une garantie opérationnelle selon les termes et conditions suivants :



0. La période de garantie des produits LUTEC est de 5 ans (2 ans pour les produits de la gamme Energie Solaire) et commence à la date d'achat. LUTEC offre une garantie anti-corrosion supplémentaire de 15 ans sur tous les luminaires extérieurs galvanisés et en résine.

1. La garantie s'applique à tous les luminaires intérieurs et extérieurs LUTEC achetés dans l'Union européenne et/ou en Suisse et dont l'emballage est étiqueté en conséquence. Sont exclus les ampoules remplaçables, les batteries, les démarreurs et autres pièces d'usure et consommables. Les produits sont garantis contre tout défaut de matériau, de fabrication ou de conception, dans la mesure où l'état de la science et de la technique applicable au moment de la fabrication des produits est pertinent.

2. LUTEC Europe peut soit réparer soit remplacer le produit. Nous remplacerons gratuitement l'ancien produit par un nouveau produit de même modèle, type et qualité. Si le produit acheté n'est plus fabriqué au moment où nous sommes informés du défaut, LUTEC Europe fournira un produit similaire. Nous ne remboursons pas les frais de montage et de démontage, les frais de transport et autres frais de sortie, les frais de port et autres frais similaires. En outre, la garantie ne comprend pas l'indemnisation des dommages dus à l'interruption du fonctionnement, à la perte de dommages, aux dépenses inutiles, aux frais de montage et de démontage, etc. Nous ne pouvons pas être tenus responsables des dommages ou pertes liés au transport.

3. La garantie ne s'applique que si :  
 • Les produits sont utilisés conformément à leur destination ;  
 • Aucun réglage/modification non autorisé n'est effectué sur le produit par un tiers ;  
 • Les produits sont maintenus et entretenus comme indiqué dans le mode

d'emploi :  
 • Les lampes sont montées et installées conformément aux instructions d'installation de LUTEC ;  
 • Les ampoules remplaçables sont conformes aux normes applicables à ces ampoules remplaçables et sont spécifiquement approuvées pour l'utilisation prévue (plaque signalétique, instructions d'installation/montage) ;  
 • Les surfaces du produit ne présentent pas de signes de dommages chimiques ou physiques causés par une manipulation inappropriée (par ex. les surfaces du produit ne présentent pas de signes de dommages chimiques ou physiques causés par une manipulation incorrecte (par exemple, l'utilisation de produits de nettoyage inappropriés ou d'objets tranchants).

4. En cas de garantie, veuillez contacter votre revendeur local auprès duquel vous avez acheté le produit ou directement LUTEC Europe. Les coordonnées des partenaires locaux de LUTEC sont disponibles sur [www.lutec.com](http://www.lutec.com). Le concessionnaire/vendeur et/ou LUTEC Europe doivent être informés rapidement de tout défaut/défaut dans les 30 jours suivant la découverte du défaut, sinon nous ne reconnaitrons pas la réclamation. Pour faire une réclamation au titre de la garantie, soumettez la preuve d'achat, y compris la date d'achat et le numéro de modèle du produit.

5. Les droits de garantie légaux ne sont pas affectés par cette garantie et s'appliquent en plus de celle-ci. Il en va de même pour les réclamations contre le vendeur.

6. Adresse complète du garant : LUTEC Europe NV  
 Herentalsebaan 425 B-2160 Wommelgem - Belgique  
 Téléphone : +32 (0)3 284 51 62  
 Email : [info@lutec-europe.com](mailto:info@lutec-europe.com) [info@lutec.com](mailto:info@lutec.com)  
[www.lutec.com](http://www.lutec.com) [www.lutec.com/warranty](http://www.lutec.com/warranty)

# Technische gegevens

Voedingsspanning: 220-240 V~, 50/60 Hz

LED (18.5W)

De lichtbron van dit armatuur is niet vervangbaar, wanneer de lichtbron het einde van zijn levensduur heeft bereikt moet het gehele armatuur worden vervangen.

Type lamp:



NIET VERVANGBARE LICHTBRON



Voldoet aan alle relevante eisen van de EG-richtlijn.

IP44

Spatwaterdicht



Klasse I product, moet met aarde verbonden worden.



Afgedankte elektrische producten mogen niet met het huisvuil worden weggegooid. Gelieve te recycleren waar er faciliteiten bestaan. Neem contact op met uw gemeente of plaatselijke winkel voor advies over recycling.

# Veiligheidsinstructies

NL

- U kunt de veiligheidsinstructies raadplegen op onze website: [www.lutec.com/service/safetyinstructions](http://www.lutec.com/service/safetyinstructions)
- Gelieve de QR-code hieronder te scannen. Voor uw gemak kunt u deze veiligheidsinstructies ook in de doos vinden.



- Dit product is volledig in overeenstemming met de ERP-verordening (EU) 2019/2020 en wijzigingsverordening (EU) 2021/341.
- Kustgebieden zijn zwaar voor lampen omdat de hoge luchtvochtigheid en de blootstelling aan zout de corrosie van de materialen versnelt. Onder deze omstandigheden adviseren wij om uw armatuur regelmatig schoon te maken met een droge doek. (geen schoonmaakmiddelen)
- **Dit product bevat een lichtbron van energie-efficiëntieklasse <F>.**

## Garantie Voorwaarden

Alle LUTEC producten voldoen aan de hoogste kwaliteitseisen en zijn onderworpen aan een strenge kwaliteitscontrole. De producten zijn ontworpen, geproduceerd en getest in overeenstemming met de internationale & Europese veiligheidsnormen. LUTEC Europe NV, Herentalsebaan 425, B-2160 Wommelgem - België ("LUTEC Europe") zal een operationele garantie verlenen onder de volgende voorwaarden en condities:



0.

De garantieperiode voor LUTEC producten is 5 jaar (2 jaar voor producten binnen de Europese Unie en/of Zwitserland is gekocht en waarvan de verpakking als zodanig is geëtiketteerd. Uitgezonderd zijn vervangbare lampen, batterijen, starters en andere slijtageonderdelen en verbruiksartikelen. De producten zijn gegarandeerd tegen materiaal-, fabricage- of ontwerpfouten waarbij de wetenschappelijke en technische stand van de techniek, geldend ten tijde van de fabricage van de producten, van belang is.

1.

De garantie is van toepassing op alle LUTEC binnen- & buitenverlichting die binnen de Europese Unie en/of Zwitserland is gekocht en waarvan de verpakking als zodanig is geëtiketteerd. Uitgezonderd zijn vervangbare lampen, batterijen, starters en andere slijtageonderdelen en verbruiksartikelen. De producten zijn gegarandeerd tegen materiaal-, fabricage- of ontwerpfouten waarbij de wetenschappelijke en technische stand van de techniek, geldend ten tijde van de fabricage van de producten, van belang is.

2.

LUTEC Europe kan het product repareren of vervangen.

Wij zullen het oude product kosteloos vervangen door een nieuw product van hetzelfde model, type en kwaliteit.

Indien het gekochte product niet meer geproduceerd wordt op het moment dat wij op de hoogte worden gebracht van het defect, zal LUTEC Europe een gelijkwaardig product leveren. Wij vergoeden geen montage- en demontagekosten, transportkosten en andere ex-penses, portokosten en soortgelijke kosten. Verder omvat de garantie geen vergoeding voor schade als gevolg van onderbreking van de werking, verlies van schade, versilde uitgaven, installatie- en verwijderingskosten, enz. Wij kunnen niet aansprakelijk worden gesteld voor transportschade of transportverlies.

3.

De garantie geldt alleen indien:

- De producten worden gebruikt zoals bedoeld;

- Er geen ongeoorloofde aanpassingen/wijzigingen aan het product worden aangebracht door een derde;

- De producten worden onderhouden en verzorgd zoals aangegeven in de gebruiksaanwijzing;
- De lampen worden gemonteerd en geïnstalleerd in overeenstemming met de installatie-instructies van LUTEC;
- De vervangbare lampen voldoen aan de normen die van toepassing zijn op dergelijke vervangbare lampen en specifiek zijn goedgekeurd voor het beoogde gebruik (typeplaatje, installatie/montage-instructies);
- De oppervlakken van de producten geen tekenen vertonen van chemische of fysieke schade veroorzaakt door onjuiste behandeling (bijv. de oppervlakken van het product geen tekenen vertonen van chemische of fysieke schade veroorzaakt door een verkeerde behandeling (bv. gebruik van ongeschikte reinigingsmiddelen of scherpe voorwerpen).

4.

In geval van garantie, gelieve contact op te nemen met uw lokale dealer/verkoop bij wie u het product heeft gekocht of direct met LUTEC Europe. De contactgegevens van de lokale LUTEC partners zijn te vinden op [www.lutec.com](http://www.lutec.com). De dealer/verkoop en/of LUTEC Europe moet onmiddellijk op de hoogte worden gebracht van elk defect binnen 30 dagen na het vaststellen van het defect, anders zullen wij de claim niet erkennen. Om aanspraak te maken op de garantie dient u het aankoopbewijs, inclusief de datum van aankoop en het modelnummer van het product, te overleggen.

5.

Wettelijke garantierechten blijven onaangetast door en gelden in aanvulling op deze garantie. Hetzelfde geldt voor aanspraken jegens de verkoper.

6.

Volledig adres van de garantieverstrekker: LUTEC Europe NV  
Herentalsebaan 425 B-2160 Wommelgem - België  
Telefoon: +32 (0)3 284 51 62  
Email: [info@lutec-europe.com](mailto:info@lutec-europe.com) [info@lutec.com](mailto:info@lutec.com)  
[www.lutec.com](http://www.lutec.com) [www.lutec.com/warranty](http://www.lutec.com/warranty)

## Dati tecnici

Tensione di alimentazione: 220-240 V-, 50/60 Hz

LED (18.5W)

La sorgente luminosa di questo apparecchio non è sostituibile, quando la sorgente luminosa ha raggiunto la sua fine vita l'intero apparecchio deve essere sostituito.

Tipo di lampadina:



**SORGENTE LUMINOSA NON SOSTITUIBILE**



Conformità a tutti i requisiti della direttiva CE.

**IP44**

A prova di getti d'acqua



Prodotto di classe I, deve essere collegato a terra.



I prodotti elettrici di scarto non devono essere smaltiti con i rifiuti domestici. Si prega di riciclare dove esistono strutture. Verificare con le autorità locali o con il negozio locale per consigli sul riciclaggio.

## Istruzioni di sicurezza

- È possibile consultare le istruzioni di sicurezza sul nostro sito web: [www.lutec.com/service/safetyinstructions](http://www.lutec.com/service/safetyinstructions)
- Si prega di scansionare il codice QR sottostante. Per vostra comodità potete trovare queste istruzioni di sicurezza anche nella scatola.



- Questo prodotto è pienamente conforme al regolamento ERP (UE) 2019/2020 e al regolamento di modifica (UE) 2021/341.
- Le zone costiere sono difficili per le lampade, poiché l'elevata umidità e l'esposizione alla salsedine accelerano la corrosione dei materiali. In queste circostanze, si consiglia di pulire regolarmente l'apparecchio con un panno asciutto. (senza detersivi)
- Questo prodotto contiene una sorgente luminosa di classe di efficienza energetica <math>F</math>.**

## Condizioni di Garanzia

**Tutti i prodotti LUTEC soddisfano i più alti requisiti di qualità e sono stati sottoposti a severi controlli di qualità. Il prodotto è progettato, prodotto e testato in conformità agli standard di sicurezza internazionali ed europei. LUTEC Europe NV, Herentalsebaan 425, B-2160 Wommelgem - Belgio ("LUTEC Europe") concede una garanzia di funzionamento ai seguenti termini e condizioni:**



0. Il periodo di garanzia per i prodotti LUTEC è di 5 anni (2 anni per i prodotti della gamma Solar Energy) e inizia dalla data di acquisto. LUTEC offre una garanzia extra di 15 anni contro la corrosione su tutti gli apparecchi da esterno zincati e in resina.

1. La garanzia si applica a tutti gli apparecchi d'illuminazione per interni ed esterni LUTEC acquistati all'interno dell'Unione Europea e/o in Svizzera il cui imballaggio è etichettato di conseguenza. Sono escluse le lampadine sostituibili, le batterie, gli starter e altre parti soggette a usura e materiali di consumo. I prodotti sono garantiti contro i difetti di materiale, di fabbricazione o di progettazione per i quali è rilevante lo stato dell'arte scientifico e tecnico applicabile al momento in cui i prodotti sono stati fabbricati.

2. LUTEC Europe può riparare o sostituire il prodotto. Sostituiranno gratuitamente il vecchio prodotto con un nuovo prodotto dello stesso modello, tipo e qualità. Se il prodotto acquistato non è più fabbricato al momento in cui viene notificato il difetto, LUTEC Europe fornirà un prodotto simile. Non rimborsiamo i costi di montaggio e smontaggio, i costi di trasporto e altre spese, le spese postali e simili. Inoltre, la garanzia non comprende il risarcimento dei danni dovuti all'interruzione del funzionamento.

3. La garanzia è valida solo se:  
 • I prodotti vengono utilizzati come previsto;  
 • Non vengono apportate regolazioni/modifiche non autorizzate al prodotto da parte di terzi;  
 • I prodotti vengono mantenuti e curati come specificato nelle istruzioni per l'uso;

• Le luci vengono montate e installate secondo le istruzioni di montaggio di LUTEC;

• Le lampadine sostituibili sono conformi alle norme applicabili a tali lampadine sostituibili e sono specificamente approvate per l'uso previsto (targetta, istruzioni di installazione/montaggio);

• Le superfici del prodotto non presentano segni di danni chimici o fisici causati da un trattamento improprio (es. Le superfici del prodotto non presentano segni di danni chimici o fisici causati da una manipolazione impropria (ad es. uso di detersivi inadeguati o di oggetti appuntiti)).

4.

In caso di garanzia, si prega di contattare il rivenditore/venditore locale presso il quale è stato acquistato il prodotto o direttamente LUTEC Europe. I dati di contatto dei partner locali di LUTEC si trovano su [www.lutec.com](http://www.lutec.com). Il rivenditore/venditore e/o LUTEC Europe deve essere prontamente informato di qualsiasi difetto/guasto entro 30 giorni dalla scoperta del guasto, altrimenti non riconosceremo il reclamo. Per presentare un reclamo nell'ambito della garanzia, presentare la prova di acquisto, compresa la data di acquisto e il numero di modello del prodotto.

5.

I diritti di garanzia previsti dalla legge rimangono inalterati e si applicano in aggiunta alla presente garanzia. Lo stesso vale per i reclami contro il venditore.

6.

Indirizzo completo del garante: LUTEC Europe NV  
 Herentalsebaan 425 B-2160 Wommelgem - Belgio  
 Telefono: +32 (0)3 284 51 62  
 Email: [info@lutec-europe.com](mailto:info@lutec-europe.com) [info@lutec.com](mailto:info@lutec.com)  
[www.lutec.com](http://www.lutec.com) [www.lutec.com/warranty](http://www.lutec.com/warranty)



## Datos técnicos

Tensión de alimentación: 220-240 V-, 50/60 Hz

LED (18.5W)

La fuente de luz de esta luminaria no es reemplazable, cuando la fuente de luz llegue al final de su vida útil se deberá reemplazar toda la luminaria.

Tipo de bombilla:



FUENTE DE LUZ NO REEMPLAZABLE



Conformidad con todos los requisitos pertinentes de la Directiva CE.

IP44

A prueba de salpicaduras



Producto de clase I, debe estar conectado a tierra.



Los residuos de productos eléctricos no deben desecharse con la basura doméstica. Por favor, recicle donde existan instalaciones. Consulte a las autoridades locales o a la tienda local para obtener consejos sobre el reciclaje en las instalaciones correspondientes.

## Instrucciones de seguridad

- Puede consultar las instrucciones de seguridad en nuestra página web: [www.lutec.com/service/safetyinstructions](http://www.lutec.com/service/safetyinstructions)
- Por favor, escanee el código QR que aparece debajo. Para su comodidad puede encontrar estas Instrucciones de Seguridad también en la caja.



- Este producto cumple totalmente con el Reglamento ERP (UE) 2019/2020 y el Reglamento Modificadorio (UE) 2021/341.
- Las zonas costeras son duras para las lámparas, ya que la elevada humedad y la exposición a la sal aceleran la corrosión de los materiales. En estas circunstancias, aconsejamos limpiar la luminaria regularmente con un paño seco. (sin detergentes)
- **Este producto contiene una fuente de luz de clase de eficiencia energética <F>.**

## Condiciones de la Garantía

Todos los productos LUTEC cumplen con los más altos requisitos de calidad y han sido sometidos a un estricto control de calidad. El producto está diseñado, producido y probado de acuerdo con las normas de seguridad internacionales y europeas.

LUTEC Europe NV, Herentalsebaan 425, B-2160 Wommelgem - Bélgica ("LUTEC Europe") concederá una garantía de funcionamiento bajo los siguientes términos y condiciones:



0. El periodo de garantía para los productos LUTEC es de 5 años (2 años para los productos de la gama de energía solar) y comienza en la fecha de compra. LUTEC ofrece una garantía anticorrosión adicional de 15 años para todas las luminarias de exterior galvanizadas y de resina.

1. La garantía se aplica a todas las luminarias LUTEC de interior y exterior adquiridas dentro de la Unión Europea y/o Suiza cuyo embalaje esté etiquetado como tal. Quedan excluidas las bombillas reemplazables, las baterías, los arrancadores y otras piezas de desgaste y consumibles. Los productos están garantizados contra defectos de material, de fabricación o de diseño, siendo relevante el estado de la técnica científica y técnica aplicable en el momento de la fabricación de los productos es relevante.

2. LUTEC Europe puede reparar o sustituir el producto. Sustituiremos el producto antiguo por uno nuevo del mismo modelo, tipo y calidad sin coste alguno. Si el producto adquirido ya no se fabrica en el momento en que se nos notifica el fallo, LUTEC Europe suministrará un producto similar. No reembolsamos los gastos de montaje y desmontaje, los gastos de transporte y otros gastos de salida, los gastos de envío y otros gastos similares. Además, la garantía no incluye la compensación de los daños debidos a la interrupción del funcionamiento, la pérdida de datos, los gastos desperdiciados, los costes de montaje y desmontaje, etc. No nos hacemos responsables de los daños o pérdidas de transporte.

3. La garantía sólo se aplica si:

- Los productos se utilizan según lo previsto;
- No se realizan ajustes/modificaciones no autorizadas en el producto por parte de terceros;

- Los productos se mantienen y cuidan según lo especificado en el manual de instrucciones;
- Las luminarias se montan e instalan de acuerdo con las instrucciones de instalación de LUTEC;
- Las bombillas reemplazables cumplen con las normas aplicables a dichas bombillas reemplazables y están específicamente aprobadas para el uso previsto (placa de características, instrucciones de instalación/montaje);
- Las superficies del producto no muestran ningún signo de daño químico o físico causado por una manipulación inadecuada (por ejemplo, el uso de agentes de limpieza inadecuados u objetos afilados).

4. En caso de garantía, póngase en contacto con el distribuidor/vendedor local al que haya comprado el producto o con LUTEC Europe directamente. Los datos de contacto de los socios locales de LUTEC se encuentran en [www.lutec.com](http://www.lutec.com). El distribuidor/vendedor y/o LUTEC Europe deben ser notificados con prontitud de cualquier defecto/fallos dentro de los 30 días siguientes a la detección del fallo, de lo contrario no reconocemos la reclamación. Para hacer una reclamación bajo la garantía, presente el comprobante de compra, incluyendo la fecha de compra y el número de modelo del producto.

5. Los derechos de garantía legales no se ven afectados y se aplican además de ella. Lo mismo se aplica a las reclamaciones contra el vendedor.

6. Dirección completa del garante: LUTEC Europe NV  
Herentalsebaan 425 B-2160 Wommelgem - Bélgica  
Teléfono: +32 (0) 3284 51 62  
Correo electrónico: [info@lutec-europe.com](mailto:info@lutec-europe.com) [info@lutec.com](mailto:info@lutec.com)  
[www.lutec.com](http://www.lutec.com) [www.lutec.com/warranty](http://www.lutec.com/warranty)

## Műszaki adatok

Tápfeszültség: 220-240 V-, 50/60 Hz

LED (18.5W)

A lámpatest fényforrása nem cserélhet, ha a fényforrás elérte élettartama végét, az egész lámpatestet ki kell cserélni.

Izzó típusa:



NEM CSERÉLHET FÉNYFORRÁS



Megfelel az összes vonatkozó EK-irányelv követelményeinek.

IP44

Fröccsen víz ellen védett



I. osztály érintésvédelmi besorolás, földelésre kell csatlakoztatni.



Az elektromos termékek hulladékát nem szabad a háztartási hulladékkal együtt ártalmatlanítani. Kérjük, hogy ahol van erre lehet ség, ott hasznonsítsák újra a terméket. Újrahasznosítási tanácsokért érdekl djön a helyi hatóságnál vagy a helyi üzletben.

## Biztonsági utasítások

- A biztonsági utasításokat a weboldalunkon tekintheti meg: [www.lutec.com/service/safetyinstructions](http://www.lutec.com/service/safetyinstructions)
- Kérjük, olvassa be az alatta lév QR-kódot. Az Ön nyelme érdekében ezeket a Biztonsági utasításokat a dobozban is megtalálja.



- Ez a termék teljes mértékben megfelel az ERP (EU) 2019/2020 rendeletnek és az (EU) 2021/341 módosító rendeletnek.
- A tengerparti területek kíméletlenek a lámpák számára, mivel a magas páratartalom és a sónak való kitettség felgyorsítja az anyagok korrózióját. Ilyen körülmények között azt tanácsosjuk, hogy rendszeresen tisztítsa meg a lámpatestet száraz ruhával. (tisztítószerek nélkül)
- Ez a termék <F> energiahatékonysági osztályba tartozó fényforrást tartalmaz.**

## Jótállási Feltételek

**Minden LUTEC termék megfelel a legmagasabb minőségi követelményeknek, és szigorú minőségellenőrzésnek van alávetve. A termék a nemzetközi és európai biztonsági szabványoknak megfelelően tervezték, gyártották és tesztelték.**

**A LUTEC Europe NV, Herentalsebaan 425, B-2160 Wommelgem - Belgium ("LUTEC Europe") az alábbi feltételek szerint vállal működési garanciát:**



0. A LUTEC termékek jótállási ideje 5 év (2 év a Solar Energy termékcsaládkba tartozó termékek esetében), és a vásárlás napján kezd dik. A LUTEC 15 év extra korrózióvédelmi garanciát vállal minden horganyzott és m gyantából készült kültéri lámpatestre.

1. A garancia az Európai Unióban és/vagy Svájcban vásárolt minden olyan LUTEC beltéri és kültéri világítótestre vonatkozik, amelynek csomagolása ennek megfelel en fel van címkézve. Nem tartoznak ide a cserélhet izzók, akkumulátorok, indítók és egyéb kopó alkatrészek és fogyóeszközök. A termékekre anyag-, gyártási vagy tervezési hiba esetén garanciát vállalunk, amely a termékek gyártásának id pontjában érvényes tudományos és m szaki színvonalnak felel meg.

2. A LUTEC Europe vagy kijavítja vagy kicseréli a terméket. A régi terméket díjmentesen kicseréljük egy új, azonos modell , típusú és min ség termékre. Ha a megvásárolt terméket a hiba bejelentésének id pontjában már nem gyártják, a LUTEC Europe hasonló terméket szállít. Nem térítjük vissza az összeszerelési és szétszerelési költségeket, a szállítási költségeket és egyéb ex-penzumokat, postaköltségeket és hasonló költségeket. A garancia továbbá nem terjed ki az üzemszünetb l ered károk, káresemények következményeinek és azok kiadásainak, telepítési és leszerelési költségeknél stb. a megtérítésére. Nem vállalunk felel séget a szállítási károkért vagy hiányos szállításiért.

3. A garancia csak akkor érvényes, ha:

- A termékeket rendeltetésээр en használják;
- A terméken harmadik fél által nem végeznek engedély nélküli beállításokat/módosításokat;
- A termékeket a használati utasításban meghatározottak szerint

karbantartják és ápolják;

- A lámpákat a LUTEC szerelési utasításainak megfelel en szerelik és szerelik fel;
- A cserélhet izzók megfelelnek az ilyen cserélhet izzókra vonatkozó szabványoknak, és kifejezetten a rendeltetésээр használatra vannak jóváhagyva (teljesítménytábla, szerelési/összeszerelési utasítás);
- A termék felületén nem mutatkoznak a nem megfelel kezelésb l ered vegyi vagy fizikai károsodás jelei (pl. pl. nem megfelel tisztítószerek vagy éles tárgyak használata).

4. Garancia esetén forduljon a helyi keresked höz/eladóhoz, akit l a termékét vásárolta, vagy közvetlenül a LUTEC Europe-hoz. A helyi LUTEC partnerek elérhet ségei a [www.lutec.com](http://www.lutec.com) oldalon találhatók. A keresked t/értékesít t és/vagy a LUTEC Europe-ot a hiba megállapításától számított 30 napon belül haladéktalanul értesíteni kell a hibáról/hibáról, ellenkez esetben nem ismerjük el az igényt. A jótállási igény bejelentéséhez nyújtja be a vásárlást igazoló bizonylatot, amely tartalmazza a vásárlás dátumát és a termék modellszámát.

5. A törvényes szavatossági jogok nem érintik a jelen garanciát, és a jelen garancián felül érvényesek. Ugyanez vonatkozik az eladóval szembeni követelésekre is.

6. A garanciavállaló teljes címe: LUTEC Europe NV  
Herentalsebaan 425 B-2160 Wommelgem - Belgium  
Telefon: +32 (0) 3 284 51 62  
E-mail: [info@lutec-europe.com](mailto:info@lutec-europe.com) [info@lutec.com](mailto:info@lutec.com)  
[www.lutec.com](http://www.lutec.com) [www.lutec.com/warranty](http://www.lutec.com/warranty)

## Dane techniczne

Napięcie zasilania: 220-240 V~, 50/60 Hz

LED (18.5W)

ródko wiatła w tej oprawie jest niewymienne, po osi gni ciu przez ródko wiatła kresu wytwno ci nale y wymieni cał opraw .

Typ arówki:



NIEWYMIENNY RÓDKO WIATŁA



Zgodno z wszystkimi odpowiednimi wymogami Dyrektywy WE.

IP44

Odporna na zachłapanie



Produkt klasy I, musi by podł czony do ziemienia.



Zu tych produktów elektrycznych nie nale y wyrzuca razem z odpadami domowymi. Prosz podda je recyklingowi tam, gdzie istniej takie mo liwo ci. W celu uzyskania informacji na temat recyklingu nale y skontaktowa si z wadzami lokalnymi lub lokalnym sklepem.

## Instrukcje bezpieczeŃstwa

- Instrukcje bezpieczeŃstwa mo na znale na naszej stronie internetowej: [www.lutec.com/service/safetyinstructions](http://www.lutec.com/service/safetyinstructions)
- Prosz zeskanowa kod QR znajduj cy si pod spodem. Dla Pa stwa wygody Instrukcje BezpieczeŃstwa mo na znale rownie w pudełku.



- Ten produkt jest w pełni zgodny z rozporz dzeniem ERP (UE) 2019/2020 i rozporz dzeniem zmieniaj cym (UE) 2021/341.
- Obszary przybrzeŃne s trudne dla lamp, poniewaŃ wysoka wilgotnoŃ i ekspozycja na sól przyspieszaj korozię materiálów. W takich okolicznoŃach zalecamy regularne czyszczenie oprawy oŃwietleniowej.
- **Ten produkt zawiera ródko Ńwiatła o klasie efektywnoŃi energetycznej <F>.**

## Warunki Gwarancji

**Wszystkie produkty LUTEC spełniaj najwyższe wymagania jakoŃciowe i zostały poddane ŃciŃej kontroli jakoŃci. Produkty s projektowane, produkowane i testowane zgodnie z międzynarodowymi i europejskimi standardami bezpieczeŃstwa. LUTEC Europe NV, Herentalsebaan 425, B-2160 Wommelgem - Belgia ("LUTEC Europe") udziela gwarancji eksploatacyjnej na następuj cych warunkach:**



0. Okres gwarancji na produkty LUTEC wynosi 5 lat (2 lata na produkty z zakresu Solar Energy) i rozpoczyna si w dniu zakupu. LUTEC oferuje dodatków 15-letni gwarancj antykorozyjn na wszystkie ocynkowane i wycienne oprawy zewn trzne.

1. Gwarancja dotyczy wszystkich opraw wewn trznych i zewn trznych LUTEC zakupionych na terenie Unii Europejskiej i/lub Szwajcarii, których opakowania s odpowiednio oznakowane. Gwarancja nie obejmuje wymiennych arówek, baterii, rozruszników oraz innych cz ci zu ywaj cych si i materiálów eksploatacyjnych. Produkt s obj łe gwarancj na wady materiálowe, produkcyjne lub konstrukcyjne, przy czym nale y uwzgl dni stan wiedzy naukowej i technicznej obowi zuj cy w momencie produkcji produktów.

2. LUTEC Europe mo e naprawi lub wymieni produkt. Bezpłatnie wymienimy stary produkt na nowy, tego samego modelu, typu i jako ci. Je eli zakupiony produkt nie jest ju produkowany w momencie powiadomienia nas o usterce, LUTEC Europe dostarczy podobny produkt. Nie zwracamy kosztów monta u i demonta u, kosztów transportu i innych kosztów zewn trznych, opłat poczdowych i podobnych kosztów. Ponadto gwarancja nie obejmuje odszkodowania za szkody powstałe w wyniku przerwania pracy, utraty szkód, zmarnowanych wydatków, kosztów instalacji i demonta u itp. Nie ponosimy odpowiedzialno ci za szkody transportowe lub szkody transportowe.

3. Gwarancja obowi zuje tylko wtedy, gdy:

- Produkty s u ywane zgodnie z przeznaczeniem;
- W produkcji nie s dokonywane adne nieautoryzowane regulacje/

modyfikacje przez osoby trzecie;

- Produkty s konserwowane i pełn gnowane zgodnie z instrukcj obsługi;
- Lampy s montowane i instalowane zgodnie z instrukcj instalacji LUTEC;
- arówki wymienne s zgodne z normami maj cymi zastosowanie do takich arówek wymiennych i s specjalnie załtwierdzone do zamierzonego zastosowania (tabliczka znamionowa, instrukcja instalacji/monta u);
- Powierzchnie produktów nie wykazuj adnych oznak uszkodze chemicznych lub fizycznych spowodowanych niewła ciwym obchodzeniem si z nimi (np. powierzchni produktu nie wykazuj oznak uszkodze chemicznych lub fizycznych spowodowanych niewła ciwym obchodzeniem si z nimi (np. u yciem nieodpowiednich ródków czyszcz cych lub ostrych przedmiotów).

4. W przypadku gwarancji, prosimy o kontakt z lokalnym dealerem/sprzedawc u, którego zakupili Pa stwo produkt lub bezpo rednio z LUTEC Europe. Dane kontaktowe lokalnych partnerów LUTEC mo na znale na stronie [www.lutec.com](http://www.lutec.com). Nale y niezwłocznie powiadomi sprzedawc i/lub LUTEC Europe o ka dzie wadzie/usterce w ci gu 30 dni od jej stwierdzenia, w przeciwnym razie nie uznamy reklamacji. Aby zgłosi roszczenie z tytułu gwarancji, nale y przedlo y dowód zakupu, zawieraj cy dat zakupu i numer modelu produktu.

5. Ustawowe prawa gwarancyjne pozostaj nienaruszone i obowi zuj dodatkowo do niniejszej gwarancji. To samo dotyczy roszcze wobec sprzedawcy.

6. Pełny adres gwaranta: LUTEC Europe NV  
Herentalsebaan 425 B-2160 Wommelgem - Belgia  
Telefon: +32 (0)3 284 51 62  
Email: [info@lutec-europe.com](mailto:info@lutec-europe.com) [info@lutec.com](mailto:info@lutec.com)  
[www.lutec.com](http://www.lutec.com) [www.lutec.com/warranty](http://www.lutec.com/warranty)

## Tehnički podaci

Napon napajanja: 220-240 V-, 50/60 Hz

LED (18.5W)

Izvor svjetla može zamijeniti samo stručnjak

Vrsta žarulje:



ZAMJENJIVI (SAMO LED) IZVOR SVJETLA OD PROFESIONALCA



Sukladno sa svim relevantnim EU propisima i direktivama.

IP44

Otpornost na prskanje



Proizvod klase I, mora biti uzemljen.



Električni otpad ne smije se odlagati zajedno sa kućnim otpadom. Može se odlagati na za to odgovarajućim mjestima. Za savjet o načinu zbrinjavanja obratite se nadležnom lokalnom uredu ili trgovini.

## Sigurnosne Upute

- Sigurnosne upute možete pronaći na našoj web stranici: [www.lutec.com/service/safetyinstructions](http://www.lutec.com/service/safetyinstructions)
- Skenirajte QR kod u nastavku. Za vašu udobnost u kutiji ćete pronaći i ove sigurnosne upute.



- Ovaj proizvod je u potpunosti usklađen s ERP Uredbom (EU) 2019/2020, i izmjeni Uredbe (EU) 2021/341.
- Obalna područja oštra su za lampe jer visoka vlažnost i izloženost soli ubrzavaju koroziju materijala. U takvim okolnostima savjetujemo da redovito čistite svoju svjetiljku suhom krpom, (bez deterdženata)
- **Ovaj proizvod sadrži izvor svjetlosti klase energetske učinkovitosti <F>.**

## Uvjjeti jamstva

Svi LUTEC proizvodi zadovoljavaju najviše zahtjeve kvalitete i bili su podvrgnuti strogoj kontroli kvalitete. Proizvodi su dizajnirani, proizvedeni i ispitani u skladu s međunarodnim i europskim sigurnosnim standardima. LUTEC Europe NV, Herentalsebaan 425, B-2160 Wommelgem - Belgija ("LUTEC Europe") će dati operativno jamstvo prema sljedećim odredbama i uvjetima:



0. Jamstveni rok za LUTEC proizvode je 5 godina (2 godine za proizvode unutar raspona solarne energije) i počinje na datum kupnje. LUTEC nudi dodatnih 15 godina jamstva protiv korozije na sve pocinčane i plastificirane svjetiljke.

1. Jamstvo se odnosi na svu kupljenu unutarnju i vanjsku rasvjetu LUTEC unutar Europske unije i/ili Švicarske čija je ambalaža označena prema tome. Isključene su zamjenjive žarulje, baterije, starteri i drugohabajući dijelovi i potrošni materijal. Proizvodi su zajamčeni protivgreška u materijalu, proizvodnji ili dizajnu pri čemu znanstveno-tehničkisanje tehnike primjenjivo u vrijeme proizvodnje proizvoda jerelevantan.

2. LUTEC Europe može popraviti ili zamijeniti proizvod ili kupcu vratiti kupovnu cijenu. Zamijenit ćemo staroproizvoda s novim proizvodom istog modela, vrste i kvalitete beznaplati. Ako se kupljeni proizvod više ne proizvodi u trenutku kada mibudu obaviješteni o kvaru, LUTEC Europe će isporučiti sličan proizvod. Radimone vraća troškove montaže i demontaže, transportne troškove i ostaloex-penses, poštarine i slični troškovi. Nadalje, jamstvo činine uključuje naknadu štete zbog prekida rada, gubitkaštete, uzaludnih troškova, troškova instalacije i uklanjanja itd. Mine može se smatrati odgovornim za transportnu štetu ili gubitak.

3. Jamstvo vrijedi samo ako:

- proizvodi se koriste prema namjeni;
- na proizvodu nisu napravljene neovlaštene prilagodbe/modifikacije od strane aTreća strana;

- proizvodi se održavaju i njeguju kako je navedeno u operativnomupute;
- svjetla su montirana i ugrađena u skladu s LUTEC-omupute za instalaciju;
- zamjenjive žarulje u skladu su sa standardima koji se za njih primjenjujuzamjenjive žarulje i posebno su odobrene za predviđenu upotrebu (ocjenaploča, upute za montažu/montažu);
- površine proizvoda ne pokazuju nikakve kemijske ili fizičke znakoveoštećenja uzrokovana nestručnim rukovanjem (npr. uporabom neprikladnih sredstava za čišćenjeili oštrim predmetima);

4.

U slučaju jamstva, obratite se lokalnom trgovcu/prodavaču od kojeg ste kupili proizvod ili izravno LUTEC Europe. Podaci o kontaktulokalnih LUTEC partnera možete pronaći na [www.lutec.com.Trgovac/prodavač](http://www.lutec.com.Trgovac/prodavač) i/ili LUTEC Europe moraju biti odmah obaviješteni o bilo čemu nedostatak/kvar u roku od 30 dana od pronalazjenja kvara, inače nećemo priznati zahtjev. Za podnošenje zahtjeva prema jamstvu, pošaljitedokaz o kupnji, uključujući datum kupnje i model proizvodabroj.

5.

Zakonska jamstvena prava ostaju nepromijenjena i vrijede uz ovojamčiti. Isto vrijedi i za potraživanja prema prodavatelju.

6.

Puna adresa jamca: LUTEC Europe NV  
Herentalsebaan 425 B-2160 Wommelgem - Belgija  
Telefon: +32 (0)3 284 51 62  
E-pošta: [info@lutec-europe.com](mailto:info@lutec-europe.com) [info@lutec.com](mailto:info@lutec.com)  
[www.lutec.com](http://www.lutec.com) [www.lutec.com/warranty](http://www.lutec.com/warranty)

## Tehnični podatki

Napajalna napetost: 220-240 V-, 50/60 Hz

LED (18.5W)

Svetlobni vir lahko zamenja le strokovnjak

Vrsta žarnice:



(SAMO LED) SVETLOBNI VIR, KI GA LAHKO ZAMENJA STROKOVNJAK



Skladnost z vsemi ustreznimi predpisi ES in zahtevami direktiv.

IP44

Odpornost na brizganje vode



Izdelek razreda I, mora biti povezan z zemljo.



Električnih odpadkov ne smete odlagati skupaj z gospodinjstvi odpadki. Reciklirajte, kjer so na voljo naprave. za nasvete o načinu recikliranja se obrnite na lokalne oblasti ali lokalno trgovino.

## Varnostna navodila

- Varnostna navodila si lahko ogledate na našem spletnem mestu: [www.lutec.com/service/safetyinstructions](http://www.lutec.com/service/safetyinstructions)
- Prosimo, poskenirajte spodnjo kodo QR. Za vaše udobje ta varnostna navodila najdete tudi v škatli.



- Ta izdelek je v celoti skladen z uredbo o ERP (EU) 2019/2020 in Uredbo o spremembi Uredbe (EU) 2021/341.
- Obalna območja so zahtevna za svetilke, saj visoka vlažnost in izpostavljenost soli pospešujeta korozijo materialov. V teh okoliščinah svetujemo, da svetilko redno čistite s suho krpo. (brez detergentov)
- Ta izdelek vsebuje svetlobni vir razreda energetske učinkovitosti <F>.**

## Garancijski pogoji

Vsi izdelki LUTEC izpolnjujejo najvišje zahteve glede kakovosti in so bili so podvrženi strogemu nadzoru kakovosti. Izdelki so zasnovani, izdelani in proizvedeni in preizkušeni v skladu z mednarodnimi in evropskimi varnostnimi standardi. LUTEC Europe NV, Herentalsebaan 425, B-2160 Wommelgem - Belgija ("LUTEC Europe") zagotavlja garancijo za delovanje v skladu z naslednjimi pogoji:



0. Garancijski rok za izdelke LUTEC je 5 let (2 leti za izdelke izdelke s področja sončne energije) in začne teči na dan nakupa. LUTEC nudi dodatno 15-letno protikorozijsko garancijo za vse pocinkane izdelke in izdelke iz umetne smole zunanjih svetilk.

1. Garancija velja za vso kupljeno notranjo in zunanjo razsvetljavo LUTEC v Evropski uniji in/ali Švici, katerih embalaža je označena ustrezno označena. Izključene so zamenljive žarnice, baterije, zaganjalniki in drugidelni in potrošni material, ki se obrablja. Za izdelke velja jamstvo z napako materiala, proizvodnje ali zasnovane, pri čemer znanstvena in tehnično stanje in tehnološko stanje, ki je veljalo v času izdelave izdelkov, jeustrezno.

2. LUTEC Europe lahko izdelek popravi ali zamenja izdelek ali pa potrošnik povrne kupnino. Zamenjali bomo starizdelek z novim izdelkom istega modela, tipa in kakovosti, brezbrezplačno. Če kupljenega izdelka ne proizvajajo več v času, ko smo osmo obveščeni o napaki, bo LUTEC Europe dobavil podoben izdelek. Stori li bomone povrnemo stroškov montaže in demontaže, prevoznih stroškov in drugih stroškov, ki jih je treba poravnati stroškov, poštnine in podobnih stroškov. Poleg tega garancija ne veljane vključuje odškodnine za škodo zaradi prekinitve delovanja, izgubeškoda, zapravljenih izdatkov, stroškov namestitve in odstranitve itd. Na spletni strani ne odgovarjamo za poškodbe pri prevozu ali izgubo pri prevozu.

3. Jamstvo velja le, če:

- se izdelki uporabljajo v skladu z namenom;
- na izdelku niso opravljene nepooblaščenepriprilagoditve/spremembe stranitretja oseba;

- se izdelki vzdržujejo in negujejo, kot je določeno v navodilih za uporabonavodilih za uporabo;
- so luči nameščene in vgrajene v skladu z navodili družbe LUTECnavodili za namestitve;
- zamenljive žarnice ustrezajostandardom, ki veljajo za take žarnice. zamenljive žarnice in so posebej odobrene za predvideno uporabo (ocenatablica, navodila za namestitve/montažo)
- površine izdelka ne kažejo nobenih znakov kemičnih ali fizikalnih poškodb,poškodb zaradi nepravilnega ravnanja (npr. uporaba neprimernih čistilnih sredstevali ostrih predmetov).

4. V primeru garancije se obrnite na lokalnega trgovca/prodajalca, pri katerem ste izdelke kupili, ali neposredno pri podjetju LUTEC Europe. Kontaktni podatki lokalnih partnerjev LUTEC najdete na spletni strani [www.lutec.com](http://www.lutec.com). Prodajalca/prodajalko in/ali družbo LUTEC Europe je treba nemudoma obvestiti o vsehokvari/hibiciji v 30 dneh po ugotovitvi napake, sicer ne bomozahtevka ne bomo priznali. Če želite vložiti zahtevek v okviru garancije, predložite dokazilo o nakupu, vključno z datumom nakupa in modelom izdelkaštevilkoo izdelka.

5. Zakonske garancijske pravice ostajajo neodotaknjene in veljajo poleg tega garancije. Enako velja za zahtevke do prodajalca.

6. Polni naslov garanta: naslov: LUTEC Europe NV Herentalsebaan 425 B-2160 Wommelgem - Belgija  
Telefon: : +32 (0)3 284 51 62  
E-naslov: [info@lutec-europe.com](mailto:info@lutec-europe.com) [info@lutec.com](mailto:info@lutec.com)  
[www.lutec.com](http://www.lutec.com) [www.lutec.com/warranty](http://www.lutec.com/warranty)

## Technická data

Napájecí napětí: 220-240 V-, 50/60 Hz

LED (18.5W)

Zdroj světla je pouze  
vyměnitelný odborníkem

Typ žárovky:



VYMĚNITELNÉ (POUZE LED) SVĚTELNÝ  
ZDROJ PODLE PROFESIONÁLNÍ



Shoda se všemi příslušnými předpisy  
ESpožadavky směrnice.

IP44

Odolnost proti stříkající vodě



Výrobek třídy I, musí být připojen  
uzemnění.



Elektroodpad by se nemel likvidovat  
společně s domovním odpadem.  
Recykluje je tam, kde jsou k dispozici  
zařízení. Informujte se na místním úrade  
nebo místním obchode kde vám poradí,  
jak recyklovat.

## Bezpečnostní Instrukce

- Bezpečnostní pokyny naleznete na našich webových stránkách: [www.lutec.com/service/safetyinstructions](http://www.lutec.com/service/safetyinstructions)
- Naskenujte prosím QR kód pod ním. Pro vaše pohodlí najdete tyto bezpečnostní pokyny také v krabici.



- Tento výrobek je plně v souladu s nařízením ERP (EU) 2019/2020, a pozměňujícího nařízení (EU) 2021/341.
- Poběžní oblasti jsou pro svítidla náročné, protože vysoká vlhkost a působení soli urychlují korozi materiálů. Za těchto okolností doporučujeme svítidlo pravidelně čistit suchým hadříkem. (bez čistících prostředků)
- Tento výrobek obsahuje světelný zdroj třídy energetické účinnosti <F>.**

## Záruční podmínky

Všechny výrobky LUTEC splňují nejvyšší požadavky na kvalitu a byly podléhají přísné kontrole kvality. Výrobek je navržen, vyroben a dodán testovaný v souladu s mezinárodními a evropskými bezpečnostními normami LUTEC Europe NV, Herentalsebaan 425, B-2160 Wommelgem - Belgie ("LUTEC Europe") poskytuje provozní záruku v rámci následujících podmínek/podmínek:



0. Záruční doba na produkty LUTEC je 5 let ( 2 roky na produkty v rámci řad Solar Energy) a začíná běžet dnem nákupu. LUTEC poskytuje dodatečnou 15letou záruku proti korozi na všechny pozinkované a pryskyřicové výrobky, venkovních svítidel.

1. Záruka se vztahuje na veškeré zakoupené vnitřní a venkovní osvětlení LUTEC v Evropské unii a/nebo ve Švýcarsku, jejichž obal je označen nápisem/dodávkou způsobem. Nevztahuje se na vyměnitelné žárovky, baterie, startéry a další zařízení, opotřebitelné díly a spotřební materiál. Na výrobky se vztahuje záruka/vadová materiálu, výrobní nebo konstrukční vadou, přičemž vědecká a technická stavba techniky platného v době výroby výrobků je relevantní.

2. Společnost LUTEC Europe může výrobek buď opravit, nebo vyměnit výrobek nebo vrátit spotřebiteli kupní cenu. Vyměníme starý výrobek novým výrobkem stejného modelu, typu a kvality, a to zdarma, bezplatně. Pokud se zakoupený výrobek již nevyrábí v době, kdy jsme závažně informována, dodá společnost LUTEC Europe podobný výrobek. Děláme navracíme náklady na montáž a demontáž, náklady na dopravu a další náklady na udržbu, ex-penses, poštovné a podobné náklady. Záruka se dále nevztahuje nanecháváme náhradu škody způsobené přerušením provozu, ztrátou nebo poškozením, škody, zbytečně vynaložených výdajů, nákladů na instalaci a stěhování apod. Na nemůžeme nést odpovědnost za škody způsobené přepravou nebo za ztrátu při přepravě.

3. Záruka platí pouze v případě, že:  
• jsou výrobky používány v souladu s jejich určením;  
• na výrobky nebyly provedeny žádné neautorizované úpravy/modifikace třetí stranou;

- výrobky jsou udržovány a ošetřovány v souladu s pokyny uvedenými v návodu k obsluze/návodu k použití;
- světla jsou namontována a instalována v souladu s pokyny společnosti LUTEC/návodem k instalaci;
- vyměnitelné žárovky odpovídají normám platným pro tyto žárovky, vyměnitelným žárovkám a jsou schváleny pro zamýšlené použití (jmenovitá hodnotatažítka, návod k instalaci/montáži);
- povrchy výrobku nevykazují žádné známky chemického nebo fyzikálního poškození, poškození způsobené nesprávným zacházením (např. použitím nevhodných čistících prostředků), nebo ostrými předměty).

4. V případě záruky se obraťte na svého místního prodejce/prodejce, u kterého jste výrobek zakoupili, nebo přímo společnost LUTEC Europe. Kontaktní údajemístních partnerů společnosti LUTEC naleznete na adrese [www.lutec.com](http://www.lutec.com) Prodejce/prodejce a/nebo společnost LUTEC Europe musí být neprodleně informováni o jakémkoliv závažném/poruše do 30 dnů od zjištění závady, jinak nebudeme reklamaci uznáme. Chcete-li uplatnit reklamaci v rámci záruky, předložte doklad o koupi, včetně data nákupu a modelu výrobku, číslo.

5. Zákonná záruční práva zůstávají nedotčena a platí navíc k této záruce. Totéž platí pro nároky vůči prodávajícím.

6. Úplná adresa ručitele: LUTEC Europe NV  
Herentalsebaan 425 B-2160 Wommelgem - Belgie  
Telefon: : +32 (0)3 284 51 62  
E-mail: [info@lutec-europe.com](mailto:info@lutec-europe.com) [info@lutec.com](mailto:info@lutec.com)  
[www.lutec.com](http://www.lutec.com) [www.lutec.com/warranty](http://www.lutec.com/warranty)

## Technické údaje

Napájacie napätie: 220-240 V-, 50/60 Hz

LED (18.5W)

Svetelný zdroj môže vymeniť len odborník

Typ žiarovky:



(LEN LED) SVETELNÝ ZDROJ  
VYMENITEĽNÝ ODBORNÍKOM



Súlad so všetkými príslušnými nariadeniami a požiadavkami smernice ES.

IP44

Odolnosť voči striekajúcej vode



Výrobok triedy I, musí byť pripojený k zemi.



Elektrický odpad by sa nemal likvidovať spolu s domovým odpadom. Recyklujte tam, kde sú k dispozícii zariadenia. informujte sa na miestnom úrade alebo v miestnom obchode o spôsobe recyklácie.

## Bezpečnostné inštrukcie

- Bezpečnostné pokyny nájdete na našej webovej stránke: [www.lutec.com/service/safetyinstructions](http://www.lutec.com/service/safetyinstructions)
- Naskenujte QR kód pod ním. Pre vaše pohodlie nájdete tieto Bezpečnostné pokyny aj v krabici.



- Tento výrobok je plne v súlade s nariadením o ERP (EÚ) 2019/2020 a pozmeňujúcim nariadením (EÚ) 2021/341.
- Pobrežné oblasti sú pre lampy náročné, pretože vysoká vlhkosť a pôsobenie soli urýchľujú koróziu materiálov. Za týchto okolností odporúčame svietidlo pravidelne čistiť suchou handričkou. (bez čistiacich prostriedkov)
- Tento výrobok obsahuje svetelný zdroj triedy energetickej účinnosti <F>.

## Záručné podmienky

Všetky výrobky LUTEC spĺňajú najvyššie požiadavky na kvalitu a bolipodliehajú prísnej kontrole kvality. Výrobky sú navrhnuté, vyrobené a testované v súlade s medzinárodnými a európskymi bezpečnostnými normami. LUTEC Europe NV, Herentalsebaan 425, B-2160 Wommelgem - Belgicko (ďalej len "LUTEC Europe") poskytuje prevádzkovú záruku podľa nasledujúcich podmienok podmienok:



0. Záručná doba na výrobky LUTEC je 5 rokov (2 roky na výrobky v rámci sortimentu solárnej energie) a začína plynúť odo dňa nákupu. LUTEC poskytuje dodatočnú 15-ročnú antikoroziu záruku na všetky pozinkované a živicové výrobky, vonkajších svietidiel.

1. Záruka sa vzťahuje na všetko zakúpené vnútorné a vonkajšie osvetlenie LUTEC v Európskej únii a/alebo vo Švajčiarsku, ktorých obal je označený zodpovedajúcim spôsobom. Nevzťahuje sa na vymeniteľné žiarovky, batérie, štartéry a iné diely a spotrebný materiál, ktoré sa opotrebovávajú. Na výrobky sa vzťahuje záruka nabytých materiálov, výrobnou alebo konštrukčnou chybou, pričom vedecké a technické technicky a technologicky stav platný v čase výroby výrobkov je relevantné.

2. Spoločnosť LUTEC Europe môže opraviť alebo vymeniť výrobok alebo vrátiť spotrebiteľovi kúpnu cenu. Vymeníme starý výrobok novým výrobkom rovnakého modelu, typu a kvality bezplatne. Ak sa zakúpený výrobok už nevyrába v čase, keď sme sme o záväzde informovaní, spoločnosť LUTEC Europe dodá podobný výrobok. Vykonávanie preplácané náklady na montáž a demontáž, náklady na prepravu a iné náklady, ex-pensis, poštovné a podobné náklady. Okrem toho sa záruka nevzťahuje nanezahŕňa náhradu škody spôsobenej prerušením prevádzky, stratou škody, zameraných výdavkov, nákladov na inštaláciu a demontáž a pod. Sme nemôžeme niesť zodpovednosť za škody spôsobené prepravou alebo za straty pri preprave.

3. Záruka platí len v prípade, že:  
• sa výrobky používajú v súlade s ich určením;

- na výrobku neboli vykonané žiadne neautorizované úpravy/modifikácie tretou stranou;
- výrobky sú udržiavané a ošetrované tak, ako je uvedené v prevádzkovom poriadku návode na použitie;
- svetlá sú namontované a nainštalované v súlade s pokynmi spoločnosti LUTEC návodom na inštaláciu;
- vymeniteľné žiarovky sú v súlade s normami platnými pre tieto žiarovky vymeniteľné žiarovky a sú osobitne schválené na zamýšľané použitie (hodnotenie životok, návod na inštaláciu/montáž);
- povrch výrobku nevykazuje žiadne známky chemického alebo fyzikálneho poškodenia, poškodenia spôsobené nesprávnym zaobchádzaním (napr. použitím nevhodných čistiacich prostriedkov) alebo ostrými predmetmi).

4. V prípade záruky sa obráťte na miestneho predajcu/predajcu, u ktorého ste výrobok zakúpili, alebo priamo spoločnosť LUTEC Europe. Kontaktné údaje miestnych partnerov spoločnosti LUTEC nájdete na stránke [www.lutec.com](http://www.lutec.com). Predajca/predajca a/alebo spoločnosť LUTEC Europe musia byť bezodkladne informovaní o akomkoľvek záväzde/poruche do 30 dní od zistenia záväzdu, inak nebudeme reklamáciu neuznáme. Ak chcete uplatniť reklamáciu v rámci záruky, predložte doklad o kúpe vrátane dátumu nákupu a modelu výrobku. číslo.

5. Záonné záručné práva zostávajú nedotknuté a platia navyše k tejto záruke. To isté platí aj pre nároky voči predávajúcemu.

6. Úplná adresa ručiteľa: Adresa ručiteľa: LUTEC Europe NV  
Herentalsebaan 425 B-2160 Wommelgem - Belgicko  
Telefón: : +32 (0)3 284 51 62  
E-mail: [info@lutec-europe.com](mailto:info@lutec-europe.com) [info@lutec.com](mailto:info@lutec.com)  
[www.lutec.com](http://www.lutec.com) [www.lutec.com/warranty](http://www.lutec.com/warranty)

## Date tehnice

Tensiunea de alimentare : 220-240 V-, 50/60 Hz

LED (18.5W)

Sursa de lumină poate fi înlocuită numai de către un expert.

Tipul becului:



(NUMAI CU LED) SURSA DE LUMINĂ POATE FI ÎNLOCUITĂ DE UN PROFESIONIST



Respectarea tuturor reglementărilor relevante și a cerințelor Directivei CE.

IP44

Rezistență la stropirea cu apă



Produsul din clasa I trebuie să fie conectat la pământ.



Deșeurile electrice nu trebuie aruncate împreună cu deșeurile menajere. Reciclați-le acolo unde sunt disponibile facilități, verificați la autoritatea locală sau la magazinul local metodele de reciclare.

## Instrucțiunile de siguranță

- Pentru instrucțiunile de siguranță, vă rugăm să vizitați site-ul nostru web: [www.lutec.com/service/safetyinstructions](http://www.lutec.com/service/safetyinstructions)
- Scanați codul QR de mai jos. Pentru comoditate dvs., veți găsi și aceste instrucțiuni de siguranță în cutie.



- Acest produs este pe deplin conform cu Regulamentul ERP (UE) 2019/2020 și cu Regulamentul de modificare (UE) 2021/341.
- Zonele de coastă sunt dure pentru lămpi, deoarece umiditatea ridicată și expunerea la sare accelerează coroziunea materialelor. În aceste condiții, vă sfătuim să vă curățați periodic corpul de iluminat cu o cârpă uscată. (fără detergenți)
- **Acest produs conține o sursă de lumină din clasa de eficiență energetică <F>.**

## Condiții de garanție:

Toate produsele LUTEC îndeplinesc cele mai înalte cerințe de calitate și au fost supuse unui control strict al calității. Produsele sunt proiectate, fabricate și testate în conformitate cu standardele internaționale și europene de siguranță. LUTEC Europe NV, Herentalsebaan 425, B-2160 Wommelgem - Belgia (denumită în continuare "LUTEC Europe") oferă o garanție de performanță în următoarele condiții:



0. Perioada de garanție pentru produsele LUTEC este de 5 ani (2 ani pentru produsele din gama de energie solară) și începe de la data cumpărării. LUTEC oferă o garanție anti-coroziune suplimentară de 15 ani pentru toate produsele galvanizate și din rășină, corpuri de iluminat pentru exterior.

1. Garanția se aplică tuturor corpurilor de iluminat de interior și exterior LUTEC achiziționate în Uniunea Europeană și/sau Elveția, al căror ambalaj este marcat corespunzător. Aceasta nu acoperă becurile înlocuibile, bateriile, dispozitivele de pornire și alte piese și consumabile care se uzează. Produsele sunt acoperite de garanția împotriva defectelor de material, de fabricație sau de proiectare, fără a fi relevant stadiul științific, tehnic și tehnologic în vigoare la momentul fabricării produselor.

2. LUTEC Europe poate repara sau înlocui produsul. Vom înlocui gratuit produsul vechi cu un produs nou de același model, tip și calitate. În cazul în care produsul achiziționat nu mai este în producție în momentul în care suntem informați despre defect, LUTEC Europe va furniza un produs similar. Nu vom rambursa costurile de asamblare și dezasamblare, de transport și alte costuri ex-penses, cheltuieli postale și costuri similare. În plus, garanția nu acoperă despăgubirile pentru intreruperea serviciului, pierderea de daune, cheltuieli irroste, costuri de instalare și demontare etc. Nu putem fi trași la răspundere pentru daunele cauzate de transport sau pentru pierderile în tranzit.

3. Garanția este valabilă numai dacă:

- produsele sunt utilizate în conformitate cu destinația lor;
- nu au fost efectuate modificări/modificări neautorizate ale produsului de către o terță parte;

- produsele sunt întreținute și îngrijite conform instrucțiunilor de utilizare și a instrucțiunilor de utilizare;
- luminile sunt montate și instalate în conformitate cu instrucțiunile LUTEC din manualul de instalare;
- becurile înlocuibile sunt în conformitate cu standardele aplicabile acestor becuri înlocuibile și sunt aprobate în mod specific pentru utilizarea preconizată (clasificare pe etichetă, instrucțiuni de instalare/montare);
- suprafața produsului nu prezintă semne de deteriorare chimică sau fizică. Deteriorări cauzate de o manipulare necorespunzătoare (de exemplu, utilizarea de agenți de curățare neadecvați) sau de obiecte ascuțite).

4. În caz de garanție, vă rugăm să contactați dealerul/revanzătorul local de la care ați achiziționat produsul sau direct LUTEC Europe. Detaliile de contact ale partenerilor locali LUTEC pot fi găsite la [www.lutec.com/Predajca/predajca](http://www.lutec.com/Predajca/predajca) și/sau LUTEC Europe trebuie să fie notificată imediat în legătură cu orice defecțiune/defect în termen de 30 de zile de la descoperirea defecțiunii, în caz contrar nu vom accepta reclamația. Pentru a face o reclamație în cadrul garanției, furnizați dovada achiziției, inclusiv data achiziției și numărul de model al produsului.

5. Drepturile legale de garanție rămân neafectate și se aplică în plus față de această garanție. Lucrul este valabil și pentru pretențiile împotriva vânzătorului.

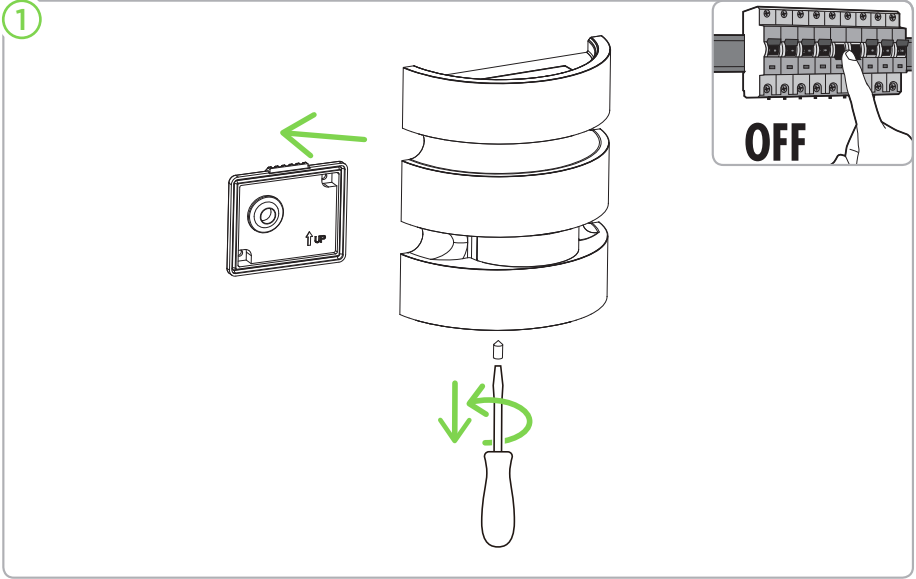
6. Ūplină adresa ruțitefa: Adresa ruțitefa: LUTEC Europe NV  
Herentalsebaan 425 B-2160 Wommelgem - Belgickio  
Telefón: : +32 (0)3 284 51 62  
E-mail: [info@lutec-europe.com](mailto:info@lutec-europe.com) [info@lutec.com](mailto:info@lutec.com)  
[www.lutec.com](http://www.lutec.com) [www.lutec.com/warranty](http://www.lutec.com/warranty)



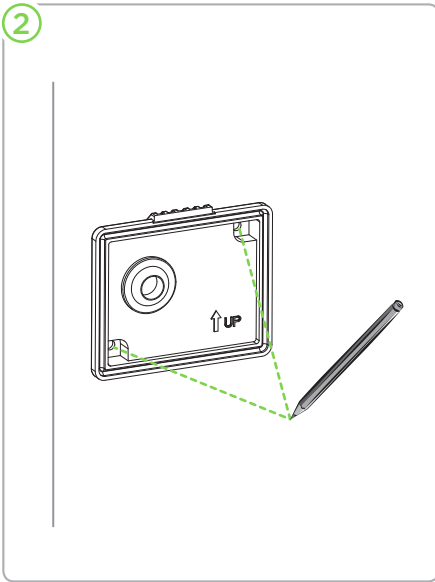
# Installation

Installation/Installation/Instalación/Installazione  
Installatie/Instalacja/Telepítés/Montaža/Nameštitev  
Instalace/Inštalácia/Instalare

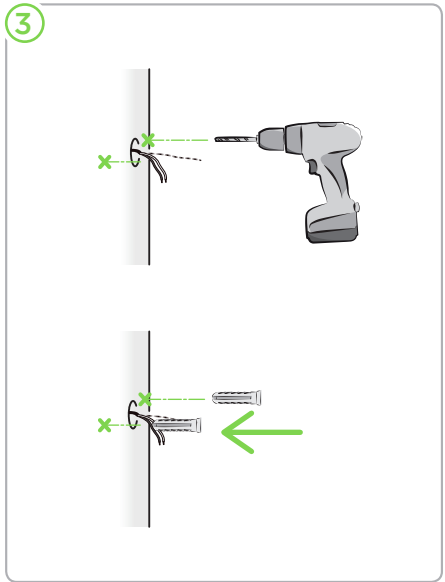
①



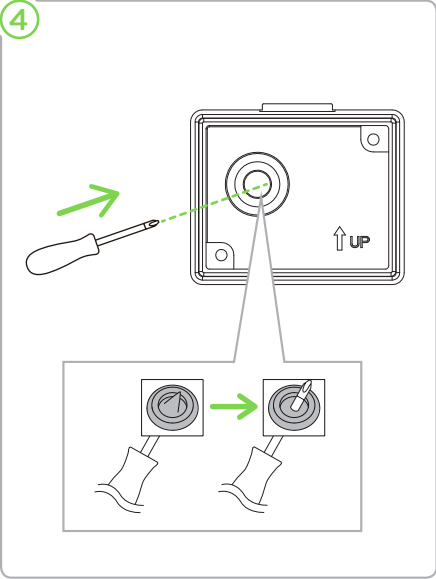
②



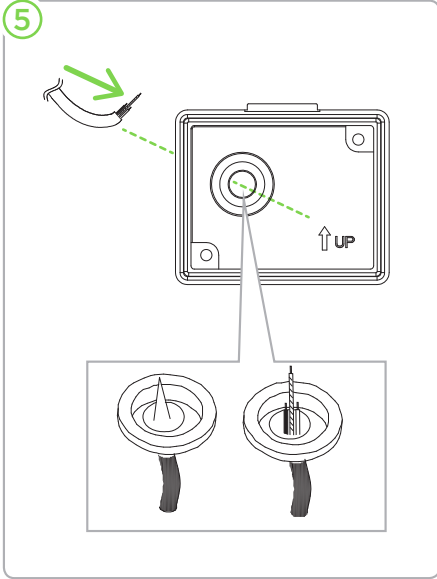
③



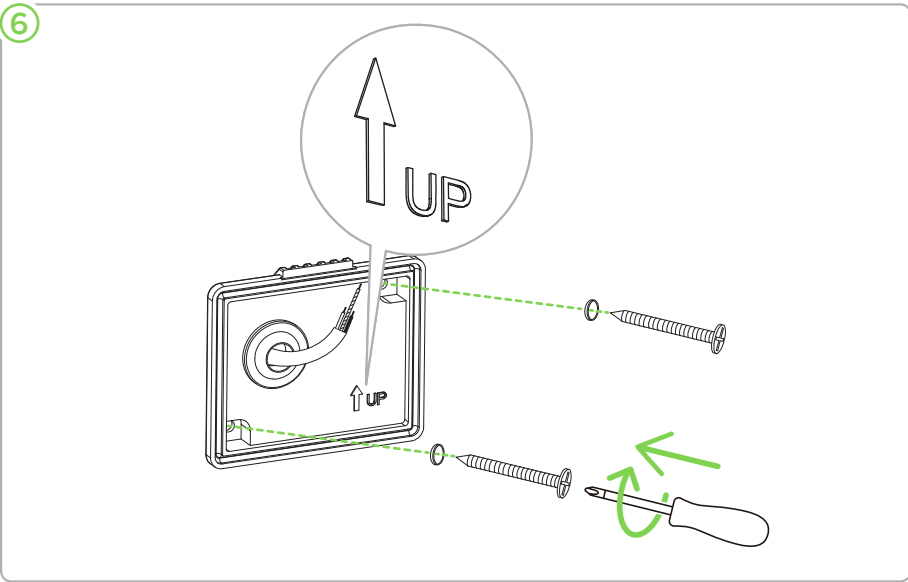
4



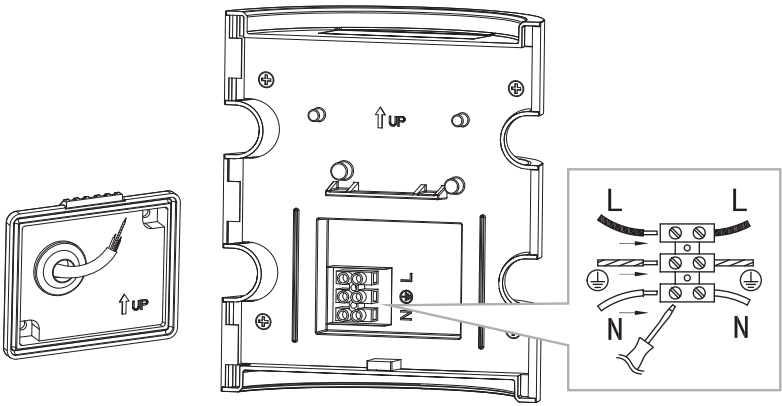
5



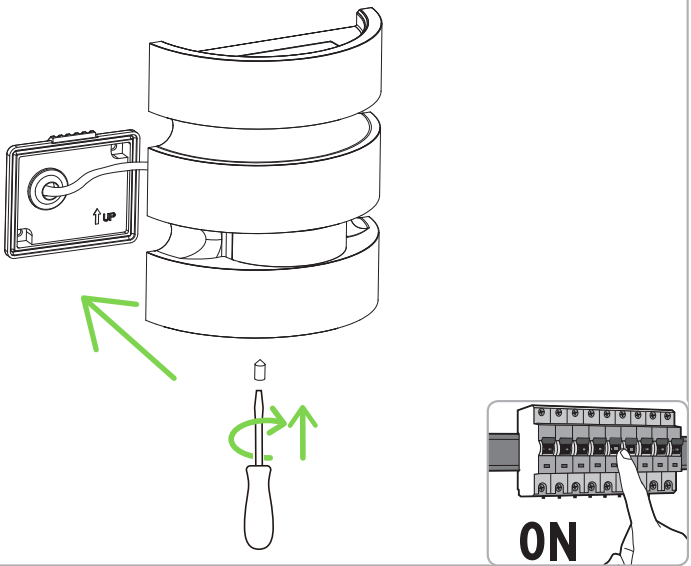
6

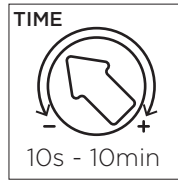
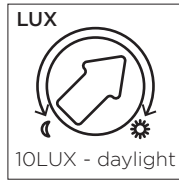
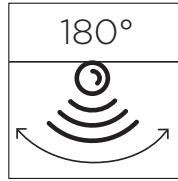


7



8





# Have fun with your new lighting

# LUTEC

CONNECTED BY LIGHTING

LUTEC Europe NV  
Herentalsebaan 425  
B-2160 Wommelgem  
Belgium



LUTEC UK Ltd  
110 Brooker Road  
EN9 1JH Waltham Abbey  
United Kingdom

LUTEC China Head Office  
CN8, Far-East Industry Park  
Yuyao, Zhejiang  
China

**DESIGNED IN EUROPE, MADE IN CHINA**

+32 3 284 51 62

info@lutec-europe.com

www.lutec.com

www.lutec.com/services/global-network



Points de collecte sur [www.quefairedemesdechets.fr](http://www.quefairedemesdechets.fr)

- DE Dieses Gerät ist recycelbar
- UK This device is recyclable
- NL Dit toestel is recycleerbaar
- IT Questo dispositivo è riciclabile
- ES Este dispositivo es reciclable
- HU Ez a készülék újrahasznosítható
- PL To urządzenie nadaje się do recyklingu
- HR Ovaj uređaj se može reciklirati
- SL To napravo je mogoče reciklirati
- CZ Toto zařízení je recyklovatelné
- SK Toto zariadenie je recyklovateľné
- RO Acest dispozitiv este reciclabil



V2207