



User manual
Bedienungsanleitung
Mode d'emploi
Handleiding
Manuale
Manual del usuario
Használati utasítás
Instrukcja obsługi
Korisnički priručnik
Navodila za uporabo
Návod k použití
Návod na použitie
Manual de utilizare



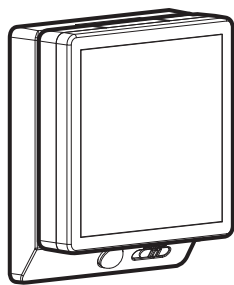


Hello,
nice to meet you
we are

LUTECH

CONNECTED BY LIGHTING

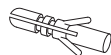
Thank you !
For your purchase.



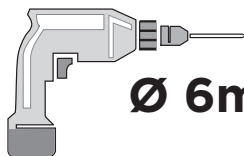
x 1



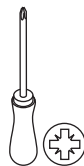
x 2



x 2



Ø 6mm



Technical Data

LED (8W)

Bulb Type: The light source of this luminaire is not replaceable; when the light source reached its end of life the whole luminaire shall be replaced.

Battery: 1 x 3.7 V 1500 mAh Li-ion battery.
Item nr: 9759808000



Conformity with all relevant EC Directive requirements.

IP44

Splash-proof



Class III product - designed to be supplied from a SELV (Separated or Safety Extra-Low Voltage) power source.



Waste electrical products should not be disposed of with household waste. Please recycle where facilities exist. Check with your Local Authority or local store for recycling advice.

Technische Daten

LED (8W)

Leuchtmittel-Typ: Das Leuchtmittel dieser Leuchte ist nicht austauschbar. Endet die Lebensdauer der Lichtquelle, muss die gesamte Leuchte ersetzt werden.

Batterie: 1 x 3.7 V 1500 mAh Li-ion batterie.
Artikelnr: 9759808000



In Übereinstimmung mit allen einschlägigen EG Richtlinienanforderungen.

IP44

Spritzwassergeschützt



Schutzklasse III - zur Versorgung über eine Stromquelle mit Schutzkleinspannung (SELV) vorgesehen



Elektroaltgeräte dürfen nicht über den Hausmüll entsorgt werden. Bitte recyceln Sie Elektroaltgeräte bei Ihrem lokalen Wertstoffhof oder ausgewiesenen Sammelstellen.

Safety Instructions

EN

- You can consult the Safety Instructions on our website: www.lutec.com/service/safetyinstructions
- Please scan the QR code underneath. For your convenience you can find these Safety Instructions also in the box.



- The battery must be removed from the luminaire before it is scrapped. The battery is to be disposed of safely.
- The operating time depends on the charging performance in daytime. This would be affected by environment e.g. weather condition and location.
- Keep batteries out of the reach of children. Do not leave the batteries lying around.
- There is a risk of children or animals swallowing them. Consult a doctor immediately if a battery is swallowed.
- Use only rechargeable batteries of the recommended type. Other rechargeable or single-use batteries could explode during charging.
- Do not allow rechargeable batteries to short-circuit. Otherwise the rechargeable batteries may overheat, become a fire hazard or explode.
- Never throw rechargeable batteries into fire or water.

Sicherheitshinweise

DE

- Sie können die Sicherheitshinweise auf unserer Website nachlesen: www.lutec.com/service/safetyinstructions
- Scannen Sie bitte den QR-Code. Die Sicherheitshinweise sind auch in der Verpackung enthalten.



- Die Batterie muss aus der Leuchte entfernt werden, bevor sie entsorgt wird. Entsorgen Sie Batterien stets sicher und ordnungsgemäß.
- Die Betriebszeit hängt von der Ladeleistung bei Tageslicht ab. Dies ist abhängig von der Umgebung, z. B. von Wetterbedingungen und Standort.
- Bewahren Sie die Batterien außerhalb der Reichweite von Kindern auf. Lassen Sie die Batterien nicht unbeaufsichtigt.
- Es besteht die Gefahr, dass Kinder oder Tiere die Batterien verschlucken. Konsultieren Sie einen sofort einen Arzt, falls eine Batterie verschluckt wurde.
- Verwenden Sie nur wiederaufladbare Batterien des empfohlenen Typs. Andere wiederaufladbare Batterien oder Einwegbatterien können während der Aufladung explodieren.
- Achten Sie darauf, dass wiederaufladbare Batterien nicht kurzgeschlossen werden. Andernfalls können die Akkus überhitzen und somit eine Brandgefahr darstellen oder explodieren.
- Werfen Sie wiederaufladbare Batterien niemals ins Feuer oder ins Wasser.

Données techniques

Type d'ampoule:	LED (8W) La source lumineuse de ce luminaire n'est pas remplaçable, lorsque la source lumineuse atteint sa fin de vie, l'ensemble du luminaire doit être remplacé.
Pile:	1 x 3,7 V 1500 mAh Li-ion pile. N° d'article : 9759808000
	Conforme à toutes les exigences de la directive CE.
IP44	Étanche aux éclaboussures
	Produit de classe III - Le luminaire fonctionne en très basse tension de sécurité (TBTS)
	Les produits électriques usagés ne doivent pas être jetés avec les ordures ménagères. Veuillez les recycler là où des installations existent. Vérifiez auprès de votre autorité locale ou de votre magasin local pour obtenir des conseils sur le recyclage.

Technische gegevens

Type lamp:	LED (8W) De lichtbron van dit armatuur is niet vervangbaar, wanneer de lichtbron het einde van zijn levensduur heeft bereikt moet het gehele armatuur worden vervangen.
Accu:	1 x 3,7 V 1500 mAh Li-ion accu. Artikelnummer: 9759808000
	Voldoet aan alle relevante eisen van de EG-richtlijn.
IP44	Spatwaterdicht
	Klasse III-product - ontworpen om geleverd door een SELV (gescheiden of Safety Extra-Low Voltage) stroombron.
	Afgedankte elektrische producten mogen niet met het huisvuil worden weggegooid. Gelieve te recycleren waar er faciliteiten bestaan. Neem contact op met uw gemeente of plaatselijke winkel voor advies over recycling.

Instructions de sécurité

FR

- Vous pouvez consulter les consignes de sécurité sur notre site Internet : www.lutec.com/service/safetyinstructions
- Veuillez scanner le code QR situé en dessous. Pour votre commodité, vous trouverez également ces consignes de sécurité dans la boîte.



- Les piles doivent être retirées du luminaire avant sa mise au rebut. Les piles doivent être éliminées conformément aux réglementations en vigueur.
- La durée de fonctionnement dépend des performances de charge pendant la journée. Elle peut être affectée par l'environnement, par ex. les conditions météorologiques et l'emplacement.
- Gardez les piles hors de la portée des enfants. Ne laissez pas les piles trainer.
- Il ya un risque que des enfants ou des animaux de les avaler. Consultez immédiatement un médecin si une pile est avalée.
- Utilisez uniquement des piles rechargeables du type recommandé. Autres piles à usage unique ou rechargeables peuvent exploser pendant la charge.
- Ne pas laisser les piles rechargeables à court-circuit. Sinon, les piles rechargeables peuvent surchauffer, devenir un risque d'incendie ou d'explosion.
- Ne jamais jeter les piles rechargeables dans le feu ou l'eau.

Veiligheidsinstructies

NL

- U kunt de veiligheidsinstructies raadplegen op onze website: www.lutec.com/service/safetyinstructions
- Gelieve de QR-codé hieronder te scannen. Voor uw gemak kunt u deze veiligheidsinstructies ook in de doos vinden.



- De batterij moet uit de armatuur worden verwijderd voordat deze wordt vernietigd. De batterij moet veilig worden weggegooid.
- De gebruiksduur is afhankelijk van de laadprestaties overdag. Dit wordt beïnvloed door de omgeving, bijv. weersomstandigheden en locatie.
- Houd batterijen buiten het bereik van kinderen. Laat de batterijen niet niet rondslingeren.
- Er bestaat een risico dat kinderen of dieren ze inslikken. Raadpleeg onmiddellijk een arts als een batterij wordt ingeslikt.
- Gebruik alleen oplaadbare batterijen van het aanbevolen type. Andere oplaadbare batterijen of batterijen voor éénmalig gebruik kunnen exploderen tijdens het opladen.
- Laat oplaadbare batterijen niet kortsluiten. Anders kunnen de oplaadbare batterijen oververhit raken, brandgevaar opleveren of ontploffen.
- Gooi oplaadbare batterijen nooit in vuur of water.

Dati tecnici

LED (8W)

Tipo di lampadina:

La sorgente luminosa di questo apparecchio non è sostituibile, quando la sorgente luminosa ha raggiunto la sua fine vita l'intero apparecchio deve essere sostituito.

Batteria:

1 x 3,7 V 1500 mAh Li-ion batteria.
Codice articolo: 9759808000



Conformità a tutti i requisiti della direttiva CE.

IP44

A prova di getti d'acqua



Prodotto di classe III - progettato per essere fornito da un SELV (Separato o Alimentazione di sicurezza a bassissima tensione).



I prodotti elettrici di scarto non devono essere smaltiti con i rifiuti domestici. Si prega di riciclare dove esistono strutture. Verificare con le autorità locali o con il negozio locale per consigli sul riciclaggio.

Istruzioni di sicurezza

IT

- È possibile consultare le istruzioni di sicurezza sul nostro sito web: www.lutec.com/service/safetyinstructions
- Si prega di scansionare il codice QR sottostante. Per vostra comodità potete trovare queste istruzioni di sicurezza anche nella scatola.



- La batteria deve essere rimossa dall'apparecchio di illuminazione prima che venga rottamata. La batteria deve essere smaltita in modo sicuro.
- Il tempo di funzionamento dipende dalle condizioni di ricarica durante il giorno. Ciò potrebbe essere influenzato dall'ambiente, ad es. condizioni meteorologiche e posizione.
- Tenere le batterie fuori dalla portata dei bambini. Non lasciare le batterie in giro.
- Vi è il rischio di bambini o animali di deglutizione. Consultare un medico immediatamente se una batteria di ingestione.
- Utilizzare solo batterie ricaricabili del tipo raccomandato. Altre batterie monouso ricaricabile o potrebbero esplodere durante la carica.
- Non consentire batterie ricaricabili al corto circuito. In caso contrario, le batterie ricaricabili potrebbero surriscaldarsi, diventare un pericolo di incendio o esplosione.
- Non gettare mai le batterie ricaricabili nel fuoco o nell'acqua.

Datos técnicos

LED (8W)

Tipo de bombilla:

La fuente de luz de esta luminaria no es reemplazable, cuando la fuente de luz llegue al final de su vida útil se deberá reemplazar toda la luminaria.

Pila:

1 x 3,7 V 1500 mAh Li-ion pila.
Número de artículo: 9759808000



Conformidad con todos los requisitos pertinentes de la Directiva CE.

IP44

A prueba de salpicaduras



Clase III - La luminaria funciona con una fuente de tensión SELV



Los residuos de productos eléctricos no deben desecharse con la basura doméstica. Por favor, recicle donde existan instalaciones. Consulte a las autoridades locales o a la tienda local para obtener consejos sobre el reciclaje en las instalaciones correspondientes.

Instrucciones de seguridad

ES

- Puede consultar las instrucciones de seguridad en nuestra página web: www.lutec.com/service/safetyinstructions
- Por favor, escanee el código QR que aparece debajo. Para su comodidad puede encontrar estas Instrucciones de Seguridad también en la caja.



- Las pilas agotadas deben extraerse del aparato. La batería debe retirarse de la luminaria antes de desecharla. La batería debe desecharse de forma segura.
- El tiempo de funcionamiento depende del rendimiento de la carga durante el día, que se verá afectado por el medioambiente, por ejemplo, por las condiciones meteorológicas y la ubicación.
- Mantenga las pilas fuera del alcance de los niños. No deje las baterías por ahí.
- Hay un riesgo de que los niños o animales para tragar ellos. Consulte a un médico inmediatamente si se traga una pila.
- Utilice sólo baterías recargables del tipo recomendado. Otras baterías desechables o recargables podrían explotar durante la carga.
- No permita que las baterías recargables a un cortocircuito. De lo contrario las pilas recargables pueden recalentarse, se convierten en un peligro de incendio o explotar.
- Nunca tire las pilas recargables en fuego o agua.

Műszaki adatok

Izzó típusa: LED (8W)
A lámpatest fényforrása nem cserélhető, ha a fényforrás elérte élettartama végét, az egész lámpatestet ki kell cserélni.

Akkumulátor: 1 x 3,7 V 1500 mAh Li-ion akkumulátor.
Tételszám: 9759808000



Megfelel az összes vonatkozó EK-irányelv követelményeinek.

IP44

Fröccsen víz ellen védett



III. Osztályú termék - úgy tervezték, hogy SELV-t I (külön vagy Biztonsági rendkívül alacsony feszültség) áramforrás.



Az elektromos termékek hulladékát nem szabad a háztartási hulladékkal együtt ártalmatlanítani. Kérjük, hogy ahol van erre lehetőséged, ott hasznosítsd újra a terméket. Újrahasznosítási tanácsokért érdeklődjön a helyi hatóságnál vagy a helyi üzletben.

Biztonsági utasítások

HU

- A biztonsági utasításokat a weboldalunkon tekintheti meg: www.lutec.com/service/safetyinstructions
- Kérjük, olvassa be az alatta lévő QR-kódot. Az Ön kényelme érdekében ezeket a Biztonsági utasításokat a dobozban is megtalálja.



- Az akkumulátort el kell távolítani a lámpatestből, mielőtt azt leselejtezik. Az akkumulátort biztonságosan kell megsemmisíteni, illetve leadni az arra kijelölt gyűjtőpontra.
- Az üzemidő a nappali töltési teljesítménytől függ. Ezt befolyásolja a környezet, pl.: az időjárási viszonyok, a lámpatest helyzete.
- Tartsa az elemeket gyermekektől elzárva. Ne hagyja az elemeket a gyermekek számára elérhető helyen.
- Fennáll annak a veszélye, hogy gyermekek vagy állatok lenyelik az elemeket. Azonnal orvoshoz kell fordulnia, ha az akkumulátort lenyelik.
- Csak az ajánlott típusú újratölthető elemeket használja. Más újratölthető vagy egyszer használatos akkumulátorok felrobbanhatnak a töltés közben.
- Ne zárja rövidre, az újratölthető akkumulátorokat. Ellenkező esetben az újratölthető akkumulátorok túlmelegedhetnek, tűzveszélyessé válhatnak, vagy felrobbanhatnak.
- Soha ne dobja az újratölthető elemeket tőzbe vagy vízbe.

Dane techniczne

Typ arówki: LED (8W)
różno światła w tej oprawie jest niewymienne, po osi gniazda ciurze różno światła kresu wywołano ciurze nale i wymieni cała oprawę.

Bateria: 1 x 3,7 V 1500 mAh Li-ion bateria.
Pozycja nr: 9759808000



Zgodno z wszystkimi odpowiednimi wymogami Dyrektywy WE.

IP44

Odporna na zachlapanie



Produkt klasy III - zaprojektowany, aby być dostarczany z SELV (oddzielne lub Bezpieczne) różno zasilania o bardzo niskim napięciu.



Zwrot tych produktów elektrycznych nie należy wyrzucać razem z odpadami domowymi. Proszę oddać je recyklingowi tam, gdzie istnieją takie możliwości. W celu uzyskania informacji na temat recyklingu należy skontaktować się z władzami lokalnymi lub lokalnym sklepem.

Instrukcje bezpieczeństwa

PL

- Instrukcje bezpieczeństwa można znaleźć na naszej stronie internetowej: www.lutec.com/service/safetyinstructions
- Proszę zeskanować kod QR znajdujący się pod spodem. Dla Państwa wygody Instrukcje Bezpieczeństwa można znaleźć również w pudełku.



- Baterie należy wyjąć z lampy przed jej zebraniem. Baterie należy zutylizować w sposób bezpieczny.
- Czas działania jest zależny od wydajności ładowania w cięgu dnia. Na proces ten wpływa rodzajowość, np. pogoda i lokalizacja.
- Baterie należy przechowywać w miejscu niedostępnym dla dzieci. Nie zostawiaj baterii leżących.
- Istnieje ryzyko, że dzieci i zwierzęta, ich polknięcia. Natychmiast skontaktować się z lekarzem, jeśli połknięcia baterii.
- Używanie wyłącznie akumulatorów zalecanych typu. Inne akumulatory lub jednorazowego użytku może eksplodować w trakcie ładowania.
- Nie dopuszczaj akumulatorów do zwarcia. W przeciwnym razie może dojść do przegrzania akumulatorów, stając się zagrożeniem pożarem lub wybuchem.
- Nie wolno wrzucać akumulatorów do ognia lub wody.

Tehnički podaci

LED (8W)

Vrsta žarulje:

Izvor svjetlosti ove svjetiljke ne može se zamijeniti; kada izvor svjetlosti dođe do kraja životnog vijeka, treba je zamijeniti cijelu svjetiljku.

Baterija:

1 x 3.7 V 1500 mAh Li-ion baterija.
Broj artikla: 9759808000



Sukladno sa svim relevantnim EU propisima i direktivama.

IP44

Otpornost na prskanje



Proizvod klase III - namijenjeno da se napaja sa odvojenim ili vrlo niskim naponom napajanja (SELV)



Električni otpad ne smije se odlagati zajedno sa kućnim otpadom. Može se odlagati na za to odgovarajućim mjestima. Za savjet o načinu zbrinjavanja obratite se nadležnom lokalnom uredu ili trgovini.

Sigurnosne upute

HR

- Sigurnosne upute možete pronaći na našoj web stranici: www.lutec.com/service/safetyinstructions
- Skenirajte QR kod ispod. Ove sigurnosne upute možete pronaći u kutiji.



- Prije odlaganja svjetiljke treba izvaditi bateriju i zbrinuti ju na siguran način.
- Dužina rada svjetiljke ovisi o uvjetima punjenja tijekom dana. Na to utječu vremenski uvjeti i mjesto izloženosti dnevnom svjetlu.
- Držite baterije izvan dohvata djece. Ne ostavljajte baterije ležati uokolo.
- Postoji opasnost da djeca ili životinje progutaju baterije. Ako se baterija proguta treba odmah kontaktirati liječnika.
- Koristite samo punive baterije preporučenog tipa. Ostale punive baterije ili baterije za jednokratnu upotrebu mogle bi tijekom punjenja eksplodirati.
- Ne dopustite da kod baterija dođe do kratkog spoja. Mogu se pregrijati, postojati opasnost od požara ili eksplozije.
- Baterije nikada ne bacajte u vatru ili vodu.

Tehnički podatki

LED (8W)

Vrsta žarnice:

Svetlobnega vira te svetilke ni mogoče zamenjati; ko se življenjska doba svetlobnega vira izteče, je treba zamenjati celotno svetilko.

Baterija:

1 x 3.7 V litij-ionska baterija 1500 mAh.
Številka izdelka: 9759808000



Skladnost z vsemi ustreznimi predpisi direktive ES.

IP44

Odpornost na škropljenje z vodo



Izdelek razreda III - zasnovan za napajanje iz vira SELV (ločena dodatna nizkonapetostna varnost).



Električnih odpadkov ne smete odlagati skupaj z gospodinjstskimi odpadki. Reciklirajte jih tam, kjer so na voljo ustrezne naprave. Za nasvete o načinu recikliranja se obrnite na lokalne oblasti ali lokalno trgovino.

Varnostna navodila

SL

- Varnostna navodila si lahko ogledate na našem spletnem mestu: www.lutec.com/service/safetyinstructions
- Prosimo, poskenirajte spodnjo kodo QR. Za vaše udobje ta varnostna navodila najdete tudi v škatli.



- Baterijo je potrebno iz svetilke odstraniti in jo pravilno odložiti.
- Čas delovanja je odvisen od učinkovitosti polnjenja v dnevnom času. Na to vpliva okolje, npr. vremenske razmere in lokacija.
- Baterije shranjujte tako, da bodo nedosegljive otrokom. Ne puščajte baterij ležati naokolo.
- Obstaja nevarnost, da baterijo otroci ali živali pogoltnejo. Če jo pogoltnejo, se takoj posvetujte z zdravnikom.
- Uporabljajte samo baterije za ponovno polnjenje priporočenega tipa. Druge baterije za ponovno polnjenje ali baterije za enkratno uporabo lahko med polnjenjem eksplodirajo.
- Ne dovolite, da pri baterijah pride do kratkega stika. Ker se v tem primeru lahko pregrejejo, postanejo nevarne za požar ali eksplozijo.
- Baterij za ponovno polnjenje nikoli ne mečite v ogenj ali vodo.

Technická data

LED (8W)

Typ žárovky: Světelný zdroj tohoto svítidlanení výměnitelný; když je světlozdroj dosáhl konce své životnosti musí být vyměněno celé svítidlo.

Baterie: 1 x 3,7 V 1500 mAh Li-ion baterie.
Číslo položky: 9759808000



Shoda se všemi příslušnými předpisy ESpožadavky směrnice.

IP44

Odolnost proti stříkající vodě



Výrobek třídy III - určený k tomu, aby byl napájen ze zdroje SELV (odděleného bezpečnostní extra nízké napětí).



Elektroodpad by se nemel likvidovat společně s domovním odpadem. Recyklujte je tam, kde jsou k dispozici zařízení. Informujte se na místním úrade nebo místním obchode kde vám poradí, jak recyklovat.

Bezpečnostní Instrukce

CZ

- Bezpečnostní pokyny naleznete na našich webových stránkách: www.lutec.com/service/safetyinstructions
- Naskenujte prosím QR kód pod ním. Pro vaše pohodlí najdete tyto bezpečnostní pokyny také v krabici.



- Baterie musí být ze svítidla vyjmuta před tím, než je vyrazená. Baterie musí být bezpečně zlikvidována.
- Doba provozu závisí na výkonu nabíjení ve dne. Tu by mohlo ovlivnit prostředí, např. povětrnostní podmínky a umístění.
- Baterie uchovávejte mimo dosah dětí. Nenechávejte baterie volně ležet.
- Hrozí nebezpečí jejich spolknutí dětmi nebo zvířaty. Poradte se s lékařem. Pokud dojde ke spolknutí baterie, okamžitě se poradte s lékařem.
- Používejte pouze dobíjecí baterie doporučeného typu. Jiné dobíjecí baterie nebo baterie na jedno použití by mohly explodovat během nabíjení.
- Nedovolte, aby došlo ke zkratu dobíjecích baterií. V opačném případě by se dobíjecí baterie mohly přehřát a způsobit nebezpečí požáru nebo explodovat.
- Dobíjecí baterie nikdy nevhazujte do ohně nebo do vody.

Technické údaje

LED (8W)

Typ žárovky: Svitelný zdroj tohto svietidla nie je vymenitelny; po skončení životnosti svetelného zdroja sa musí vymeniť celé svietidlo.

Batéria: 1 x 3,7 V 1500 mAh Li-ion batéria.
Číslo položky: 9759808000



Súlada so všetkými príslušnými nariadeniami smernice ES.

IP44

Odolnosť voči striekajúcej vode



Výrobok triedy III - určený na napájanie zo zdroja SELV (oddelené bezpečnostné mimoriadne nízke napätie).



Elektrický odpad by sa nemal likvidovať spolu s domovým odpadom. Recyklujte ich tam, kde sú k dispozícii zariadenia. Informujte sa na miestnom úrade alebo v miestnom obchode o spôsobe recyklácie.

Bezpečnostné inštrukcie

SK

- Bezpečnostné pokyny nájdete na našej webovej stránke: www.lutec.com/service/safetyinstructions
- Naskenujte QR kód pod ním. Pre vaše pohodlie nájdete tieto bezpečnostné pokyny aj v krabici.



- Batériu je potrebné zo svietidla vybrať pred jeho vyradením. Batéria sa má bezpečne zlikvidovať a odovzdať na určenom zbernom mieste.
- Doba prevádzky závisí od výkonu nabíjania počas dňa. Túto hodnotu môže ovplyvniť prostredie, napr. poveternostné podmienky, umiestnenie.
- Baterie uchovávejte mimo dosahu detí. Nenechávejte batérie voľne položené.
- Hrozí riziko prehltnutia detmi alebo zvieratami. Ak dôjde k prehltnutiu batérie, okamžite sa poradte s lekárom.
- Používajte len dobíjacie batérie odporúčaného typu. Iné nabíjateľné batérie alebo batérie na jedno použitie by mohli počas nabíjania explodovať.
- Nedovoľte, aby sa nabíjateľné batérie skratovali. V opačnom prípade sa môžu dobíjateľné batérie prehrievať, vznikne nebezpečenstvo požiaru alebo sa môžu explodovať.
- Dobíjateľné batérie nikdy nevhadzujte do ohňa a ani do vody.

Date tehnice

LED (8W)

Tipul becului:

Sursa de lumină a acestui corp de iluminat nu poate fi înlocuită; întregul corp de iluminat trebuie înlocuit la sfârșitul duratei de viață a sursei de lumină.

Baterie:

1 x 3.7 V 1500 mAh Li-ion baterie.
Numărul articolului: 9759808000



Respectarea tuturor reglementărilor relevante ale Directivei CE.

IP44

Rezistență la stropirea cu apă



Produs de clasa III - conceput pentru a fi alimentat de la o sursă SELV (Separate Safety Extra Low Voltage).



Deșeurile electrice nu trebuie aruncate împreună cu deșeurile menajere. Reciclați-le acolo unde sunt disponibile facilități. Verificați la autoritatea locală sau la magazinul local pentru metodele de reciclare.

Instrucțiuni de siguranță

RO

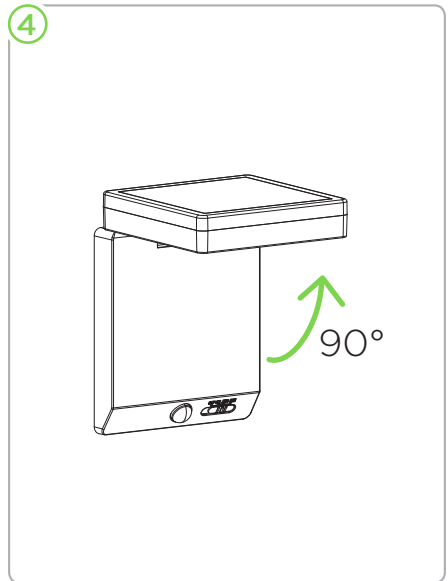
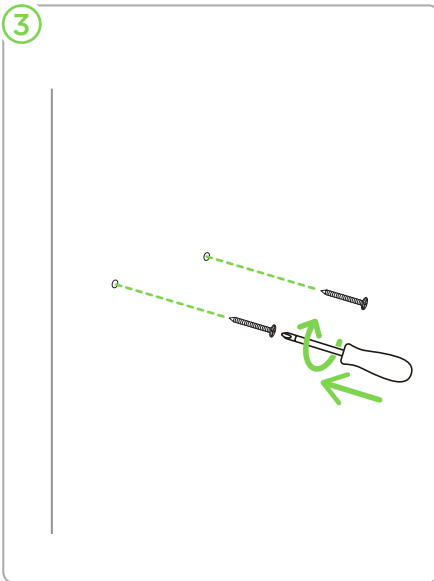
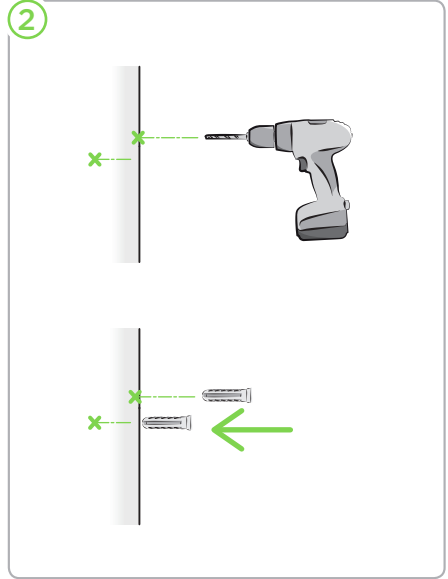
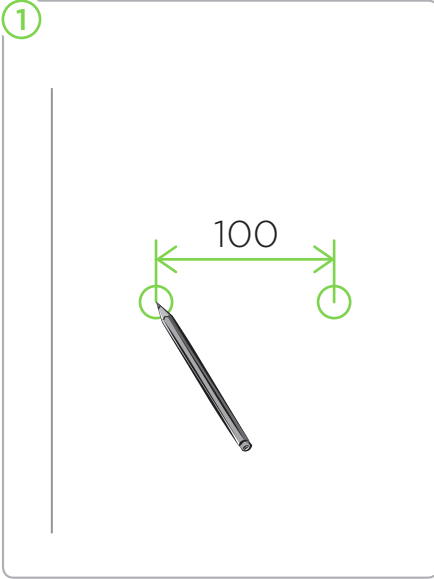
- Pentru instrucțiuni de siguranță, vă rugăm să vizitați site-ul nostru web: www.lutec.com/service/safetyinstructions
- Scanați codul QR de mai jos. Pentru comoditatea dvs., veți găsi și aceste instrucțiuni de siguranță în cutie.



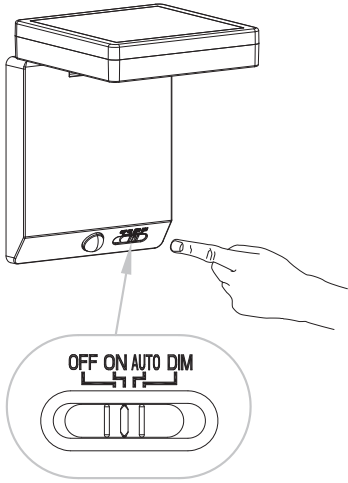
- Bateria trebuie să fie scoasă din corpul de iluminat înainte de a putea fi aruncată. Bateria trebuie să fie eliminată în condiții de siguranță.
- Durata de funcționare depinde de puterea de încărcare din timpul zilei. Această valoare ar putea fi influențată de mediul înconjurător, de exemplu, de condițiile meteorologice și de locație.
- Țineți bateriile la îndemâna copiilor. Nu lăsați bateriile libere.
- Există un risc de ingestie de către copii sau animale. Consultați imediat un medic dacă bateria este înghițită.
- Utilizați numai baterii reincărcabile de tipul recomandat. Alte baterii reincărcabile sau de unică folosință ar putea în timpul încărcării.
- Nu lăsați bateriile reincărcabile să intre în scurtcircuit. În caz contrar, bateriile reincărcabile se pot supraîncălzi, pot crea un pericol de incendiu sau pot exploda.
- Nu aruncați niciodată bateriile reincărcabile în foc sau în apă.

Installation

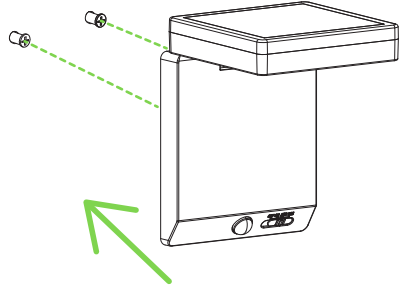
Installation/Installation/Instalación/Installazione
Installatie/Instalacja/Telepítés/Montaža/Nameštitev
Instalace/Inštalácia/Instalare



5

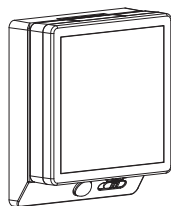


6



First Use

Erste Verwendung/Première utilisation/Eerste gebruik
Primo utilizzo/Primer uso/Első használat/Pierwsze użycie
Prva uporaba/Prva uporaba/První použití/Prvé použitie
Prima utilizare



It is recommended to put the solar panel in the sun for 8 hours to charge the battery.

Es wird empfohlen, das Solarpanel 8 Stunden lang in die Sonne zu legen, um den Akku aufzuladen.

Il est recommandé de placer le panneau solaire au soleil pendant 8 heures pour charger la batterie.

Het wordt aanbevolen om het zonnepaneel 8 uur in de zon te laten staan om de batterij op te laden.

Si consiglia di mettere il pannello solare sotto il sole per 8 ore per caricare la batteria.

Se recomienda colocar el panel solar al sol durante 8 horas para cargar la batería.

Javasoljuk, hogy a napelemet 8 órán keresztül a napsütésben töltsé fel az akkumulátor feltöltéséhez.

Zaleca się umieszczenie panelu słonecznego na stołcu na 8 godzin, aby naładować akumulator.

Preporuča se staviti solarnu ploču na sunce 8 sati za punjenje baterije.

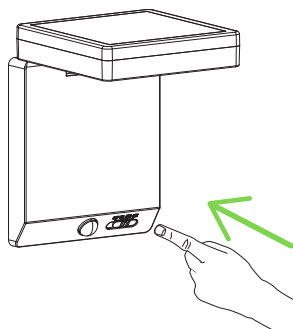
Sončno ploščo je priporočljivo postaviti na sonce, za 8 ur, da se baterija napolni.

Solární panel se doporučuje umístit na slunce na 8 hodin, aby se baterie nabila.

Solárny panel sa odporúča umiestniť na slnečnom mieste po dobu 8 hodín pre nabitie batérie.

Se recomandă să puneți panoul solar la soare timp de 8 ore pentru a încărca bateria.

Brightness - Autonomy Settings/Helligkeit - Automatische einstellung
Paramètres Luminosité - Autonomie/Helderheid - Autonomie-instellingen
Luminosità - Impostazioni di Autonomia/Brillo - Configuraciones autónomas
Fényerő - Üzemidő beállítások/Jasność - Samodzielne ustawienia
Svjetlina - postavke autonomije/Svetlost - Nastavitve avtonomije
Nastavení jasu - autonomie/Nastavenia jasu - autonómnosť
Luminozitate - Setări de autonomie



1	Max.75times	AUTO
---	-------------	------

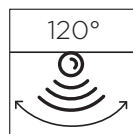
2	Max.75times	DIM
---	-------------	-----

3	10h	ON
---	-----	----

4		OFF
---	--	-----

Function

Funktion/Fonction/Funci3n/Funzione
Funcție/Funkcja/Funkci3/Funkcija
Funkcijo/Funkce/Funkciu/Funccia



At dusk, the motion sensor becomes active. Any movement within the detection reach will switch-on the light. The light stays on for 30 sec. At dawn, the motion sensor will deactivate.

In der Dammerung wird der Bewegungssensor aktiv. Jede Bewegung innerhalb der Erfassungsreichweite schaltet das Licht ein. Das Licht bleibt fur 30 sek an. Im Morgengrauen wird der Bewegungssensor deaktiviert.

Au crepuscule, le detecteur de mouvement devient actif. Tout mouvement dans la portee de detection allumera la lumiere. La lumiere reste allumee pendant 30 secondes. A l'aube, le detecteur de mouvement se desactivera.

In de schemering wordt de bewegingssensor actief. Elke beweging binnen het detectiebereik zal het licht inschakelen. Het licht blijft 30 sec branden. Bij zonsopgang wordt de bewegingsopnemer gedeactiveerd.

Al tramonto, il sensore di movimento diventa attivo. Qualsiasi movimento all'interno della portata di rilevamento accendera la luce. La luce rimane accesa per 30 sec. All'alba, il sensore di movimento si disattivera.

Al anochecer, el sensor de movimiento se activa. Cualquier movimiento dentro del alcance de detecci3n encendera la luz. La luz permanece encendida durante 30 seg.

Al amanecer, el sensor de movimiento se desactivara.

Alkonyatkor a mozgasrezekel3 aktivva valilik. Barmely mozgas a detektalasi hataron bel3l bekapcsolja a fenyet. A feny 30 mp marad. Hajnalban a mozgasrezekel3 kikapcsol.

O zmierzchu czujnik ruchu staje sie aktywny. Kady ruch w zasiegu wykrywania spowoduje wlaczenie wiatla. wiatlo pozostaje wlaczone przez 30 sek. O wicie czujnik ruchu wylaczy sie.

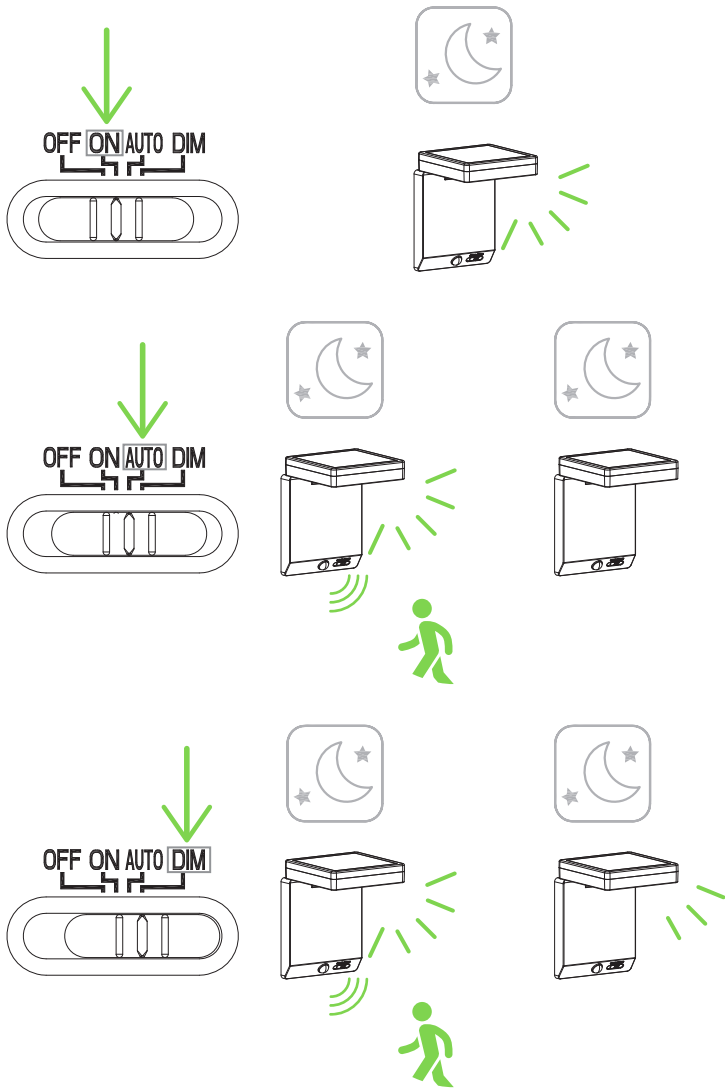
U sumrak, senzor pokreta postaje aktivan. Svaki pokret unutar dosega detekcije upalit e svjetlo. Svjetlo ostaje ukljueno 30 sekundi. U zoru e se senzor pokreta deaktivirati.

Ob mraku se senzor gibanja aktivira. Vsako gibanje v obmoju zaznavanja prie lu. Svetloba ostane prigana 30 sekund. Ob zori se senzor gibanja izklopi.

Svetloba ostane rozsvicene po dobu 30 sekund. Za svitani se snima pohybu deaktivuje.

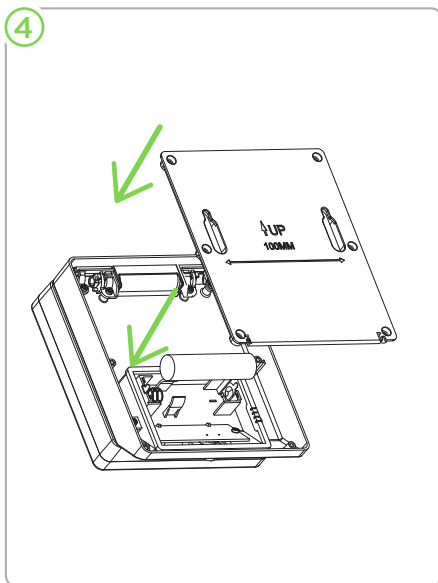
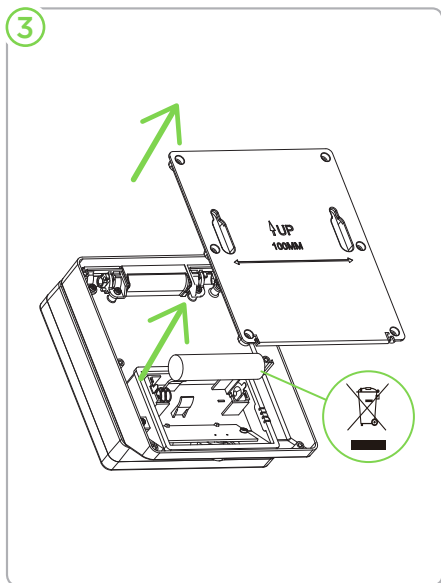
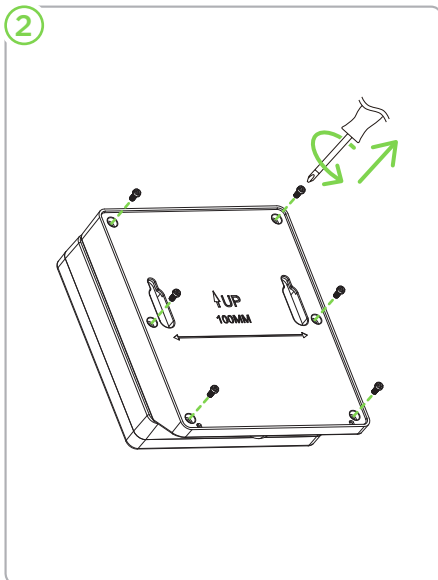
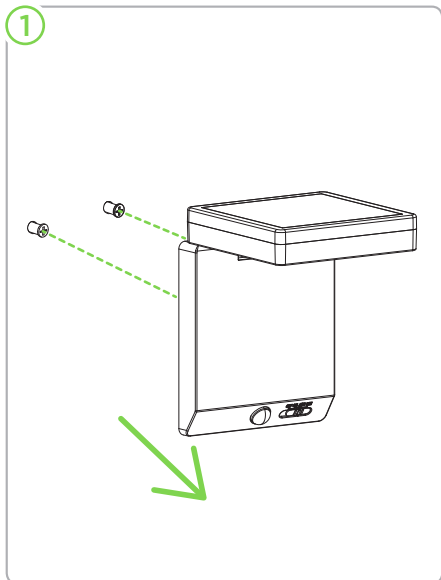
Za s3mrazku sa aktivuje snima pohybu. Ak3ykovek pohyb v dosahu detekcie zapne svetlo. Svetlo zostane zapnute 30 sek3nd. Za 3svitu sa snima pohybu deaktivuje.

La asarea ntunericului, senzorul de micare devine activ. Orice micare n raza de detecccie va activa lumina. Lumina ramane aprinsa timp de 30 sec. n zori, senzorul de micare se deactiveaza.

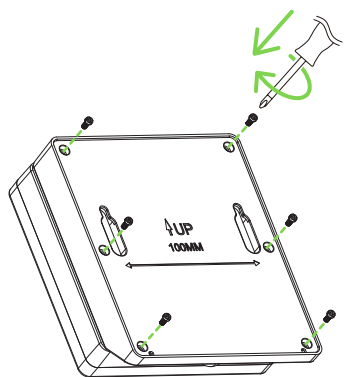


Battery Change

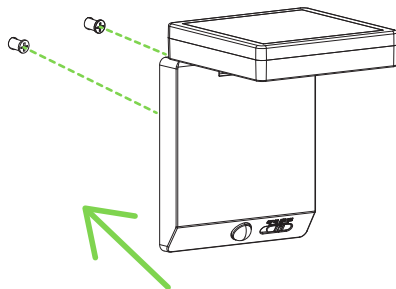
Batteriewechsel/Changement de la batterie
Batterijwissel/Sostituzione della batteria
Cambio de batería/Elemcsere
Wymiana baterii/Promjena baterije
Menjava baterije/Výměna baterie
Výmena batérie/Schimbarea bateriei



5



6



Have fun with your new lighting

LUTEC

CONNECTED BY LIGHTING

LUTEC Europe NV
Herentalsebaan 425
B-2160 Wommelgem
Belgium
+32 3 284 51 62
info@lutec-europe.com

LUTEC UK Ltd
110 Brooker Road
EN9 1JH Waltham Abbey
United Kingdom

LUTEC USA LLC
149B Houston Rd
Troutman NC 28166, USA
+877-714-8669
support@lutec.com

LUTEC China Head Office
CN8, Far-East Industry Park
Yuyao, Zhejiang
China

DESIGNED IN EUROPE, MADE IN CHINA

www.lutec.com
www.lutec.com/services/global-network



FR
Cet appareil
et ses batteries
primaires sont
recyclables **

À DÉPOSER
EN MAGASIN

OU

À DÉPOSER
EN DÉCHÈTERIE

Points de collecte sur www.quefairedemesdechets.fr

- DE** Das Gerät inklusive Batterie sind recycelbar **
- UK** This device and its primary batteries are recyclable **
- NL** Dit toestel en zijn primaire batterijen zijn recyclebaar **
- IT** Questo apparecchio e le sue batterie primarie sono riciclabili **
- ES** Este dispositivo y sus baterías primarias son reciclables **
- HU** Ez a készülék és elsődleges akkumulátorai újrahasznosíthatók **
- PL** To urządzenie i jego baterie podstawowe nadają się do recyklingu **
- HR** Ovaj uređaj i njegove primarne baterije mogu se reciklirati **
- SI** To napravo in njene primarne baterije je mogoče reciklirati **
- CZ** Toto zařízení a jeho primární baterie jsou recyklovatelné **
- SK** Toto zariadenie a jeho primárne batérie sú recyklovateľné **
- RO** Acest dispozitiv și bateriile sale primare sunt reciclabile **



V2207