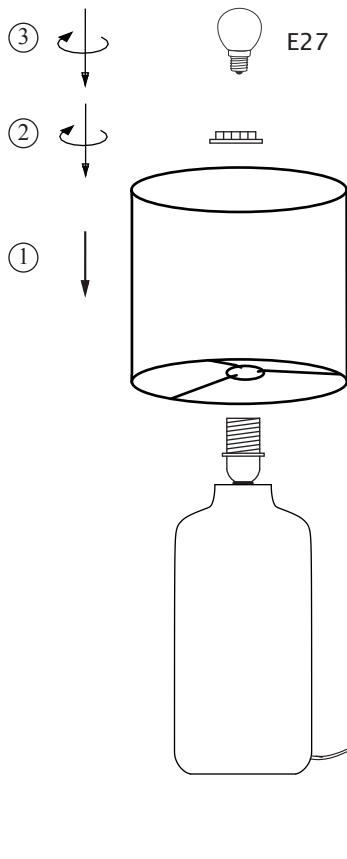


6029 / 6030

1



2

