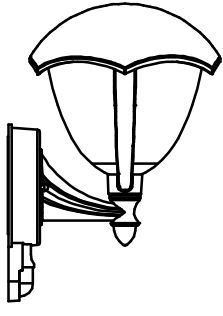
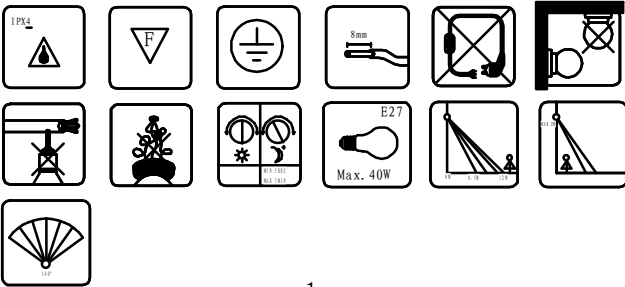
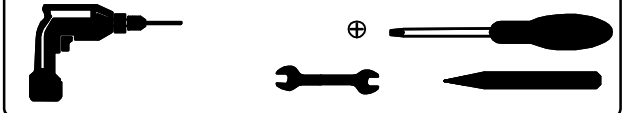


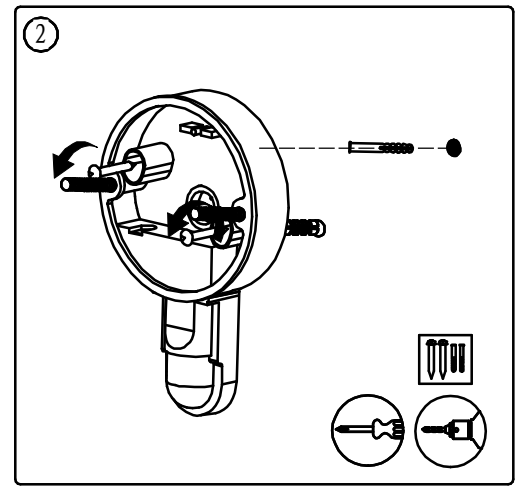
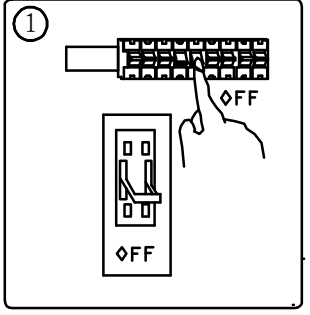
8676



Excl.

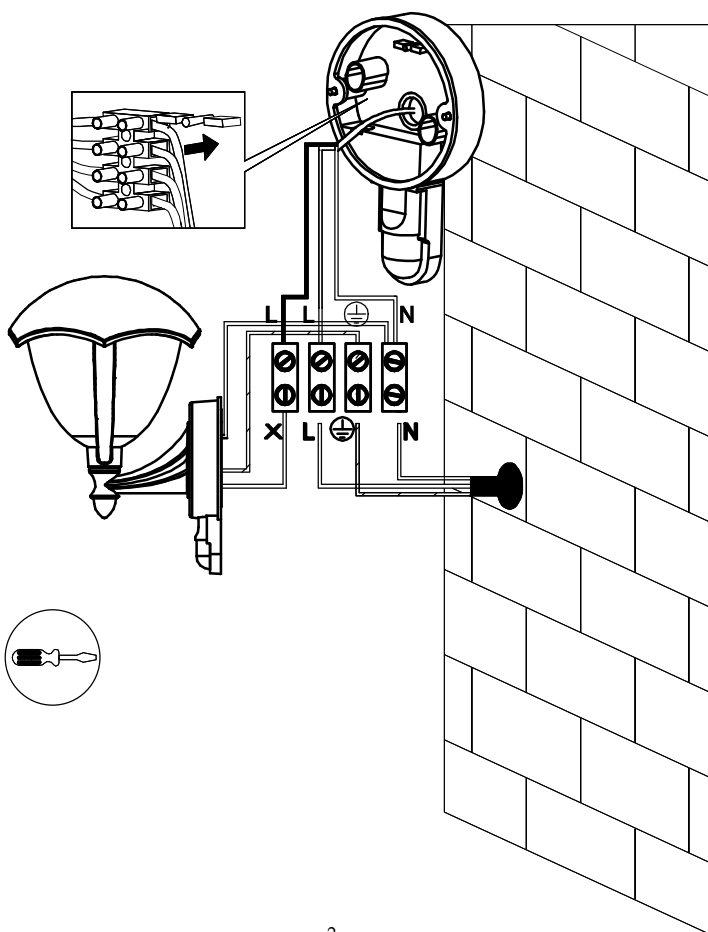


1

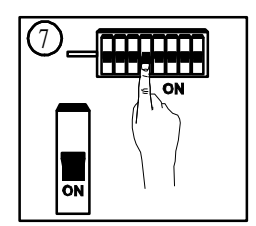
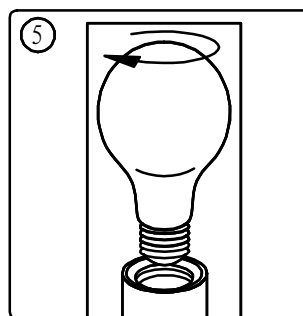
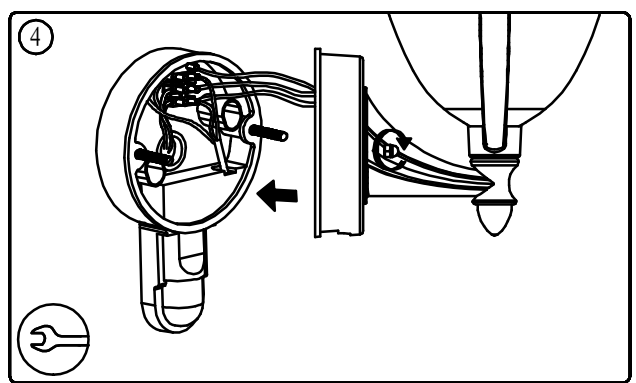


2

3



3



4